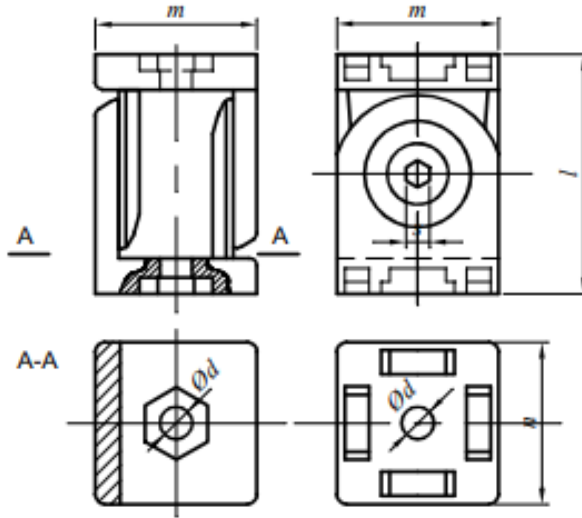


AN 625

З'єднання для алюмінієвих профілів



Розмір/Діаметр

<i>m</i>	45
<i>n</i>	45
$\varnothing d$	8,2
<i>s</i>	5
<i>l</i>	60

m - ширина профілю

n - ширина основи

d - діаметр пазу

s - діаметр отвору

l - довжина отвору