

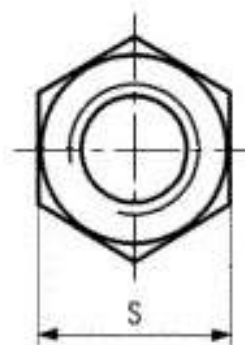
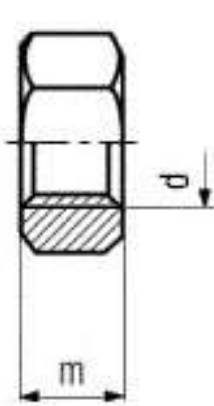
DIN 555

Гайка шестигранна

DIN 934

ISO 4032

ISO 8673



Розмір/Діаметр

<i>d</i>	M 1*	M 1,2*	M 1,4*	M 1,6	M 1,7**	M 2	M 2,3**	M 2,5
<i>m</i> ISO/DIN	0,8	1	1,2	1,3	1,4	1,6	1,8	2
<i>S</i> ISO/DIN	2,5	3	3	3,2	3,5	4	4,5	5

<i>d</i>	M 2,6**	M 3	M 3,5	M 4	M 5	M 6	M 7*	M 8
<i>m</i> ISO/DIN	2	2,4	2,8	3,2	4,7/4	5,2/5	5,5	6,8/6,5
<i>S</i> ISO/DIN	5	5,5	6	7	8	10	11	13

<i>d</i>	M 10	M 12	M 14	M 16	M 18	M 20	M 22	M 24
<i>m</i> ISO/DIN	8,4/8	10,8/10	12,8/11	14,8/13	15,8/15	18 / 16	19,4/18	21,5/19
<i>S</i> ISO/DIN	16 /17	18 /19	21 /22	24	27	30	34 / 32	36

<i>d</i>	M 26**	M 27	M 28**	M 30	M 32**	M 33	M 35**	M 36
<i>m</i> ISO/DIN	22	23,8/22	22	25,6/24	26	28,7/26	29	31 /29
<i>S</i> ISO/DIN	41	41	41	46	50	50	55	55

* розміри відповідно до DIN 934

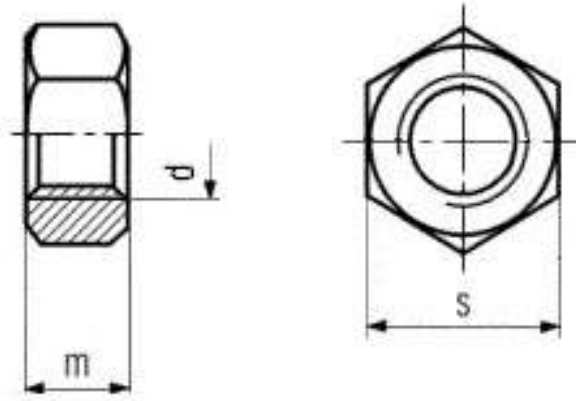
** розміри відповідно до DIN 934: (1968 рік)

d - діаметр

m - висота гайки

s - розмір під ключ

DIN 555	Гайка шестигрна	
DIN 934	ISO 4032	ISO 8673



Розмір/Діаметр

d	M 38**	M 39	M 40**	M 42	M 45	M 48	M 50**	M 52
<i>m</i> ISO/DIN	31	33,4/31	31	34	36	38	38	42
<i>s</i> ISO/DIN	60	60	60	65	70	75	75	80
d	M 56	M 58**	M 60	M 64	M 68*	M 72*	M 76*	M 80*
<i>m</i> ISO/DIN	45	48	48	51	54	58	61	64
<i>s</i> ISO/DIN	85	90	90	95	100	105	110	115
d	M 85*	M 90*	M 95**	M 100*	M 105**	M 110*	M 120**	
<i>m</i> ISO/DIN	68	72	76	80	84	88	96	
<i>s</i> ISO/DIN	120	130	135	145	150	155	170	

* розміри відповідно до DIN 934

** розміри відповідно до DIN 934: (1968 рік)

d - діаметр

m - висота гайки

s - розмір під ключ