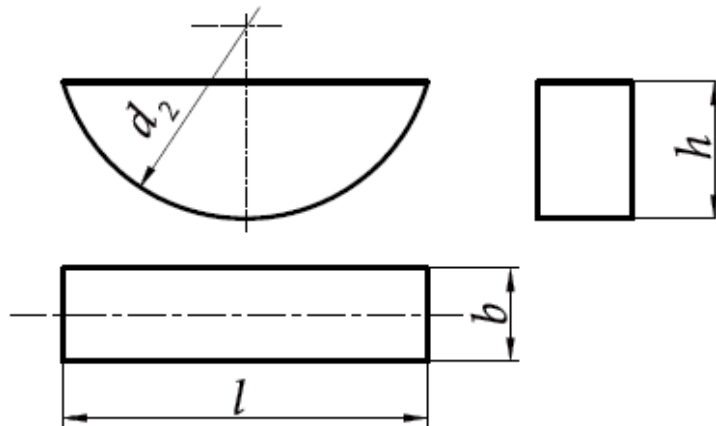


DIN 6888

Набір шпонок сегментних



Розмір/Діаметр

<i>b</i>	2	2,5	3	3	4	4	4	5	5
<i>h</i>	2,6	3,7	5	6,5	5	6,5	7,5	6,5	7,5
<i>№ комірки</i>	1	2	3	4	5	6	7	8	9
<i>b</i>	5	6	6	6	6	8	8	8	10
<i>h</i>	9	7,5	9	10	11	9	11	13	13
<i>№ комірки</i>	10	11	12	13	14	15	16	17	18

b – ширина
h – висота

Розподіл шпонок у комірках:

2x2,6 1 60 шт.	2,5x3,7 1 60 шт.	3x5 1 60 шт.	3x6,5 1 50 шт.	4x5 5 50 шт.	4x6,5 6 45 шт.
4x7,5 7 35 шт.	5x6,5 8 45 шт.	5x7,5 9 35 шт.	5x9 10 25 шт.	6x7,5 11 25 шт.	6x9 12 20 шт.
6x10 13 15 шт.	6x11 14 12 шт.	8x9 15 15 шт.	8x11 16 10 шт.	8x13 17 8 шт.	10x13 18 8 шт.