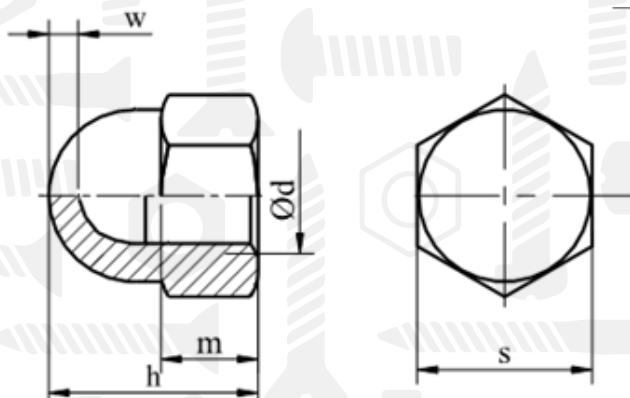


Гайка ковпачкова

DIN 1587

PN 82181



Розмір/Діаметр

| | | M31) | M4 | M5 | M6 | M8 | M10 | M12 |
|-------------|-------------------|------|------|------|------|------|----------|----------|
| φd | | - | - | - | - | M8x1 | M10x1 | M12x1,25 |
| | | - | - | - | - | - | M10x1,25 | M12x1,5 |
| P | | 0,5 | 0,7 | 0,8 | 1 | 1,25 | 1,5 | 1,75 |
| m | max | 2,6 | 3,2 | 4 | 5 | 6,5 | 8 | 10 |
| | min | 2,4 | 2,9 | 3,7 | 4,7 | 6,14 | 7,64 | 9,64 |
| h | max=nom | 6 | 8 | 10 | 12 | 15 | 18 | 22 |
| | min ²⁾ | 5,5 | 7,42 | 9,42 | 11,3 | 14,3 | 17,3 | 21,16 |
| W min | | - | 2 | 2 | 2 | 2 | 2 | 3 |
| S nom | | 5,5 | 7 | 8 | 10 | 13 | 17 | 19 |

Розмір/Діаметр

| | | (M14) | M16 | (M18) | M20 | (M22) | M24 | M30 1) |
|-------------|-------------------|-----------|---------|-----------|---------|-----------|-------|--------|
| φd | | (M14x1,5) | M16x1,5 | (M18x1,5) | M20x1,5 | (M22x1,5) | M24x2 | - |
| | | - | - | (M18x2) | M20x2 | (M22x2) | - | - |
| P | | 2 | 2 | 2,5 | 2,5 | 2,5 | 3 | 3,5 |
| m | max | 11 | 13 | 15 | 16 | 18 | 19 | 25 |
| | min | 10,3 | 12,3 | 14,3 | 14,9 | 16,9 | 17,7 | 24,48 |
| h | max=nom | 25 | 28 | 32 | 34 | 39 | 42 | 50 |
| | min ²⁾ | 24,16 | 27,16 | 31 | 33 | 38 | 41 | 49,38 |
| W min | | 4 | 4 | 5 | 5 | 5 | 6 | - |
| S nom | | 22 | 24 | 27 | 30 | 34 | 36 | 46 |

() – розмір не рекомендується;

¹⁾ – розмір не відповідає стандарту;

²⁾ – розмір для продукту класу B
d - діаметр
w - товщина ковпачка

h - висота
m - висота гайки
s - розмір під ключ