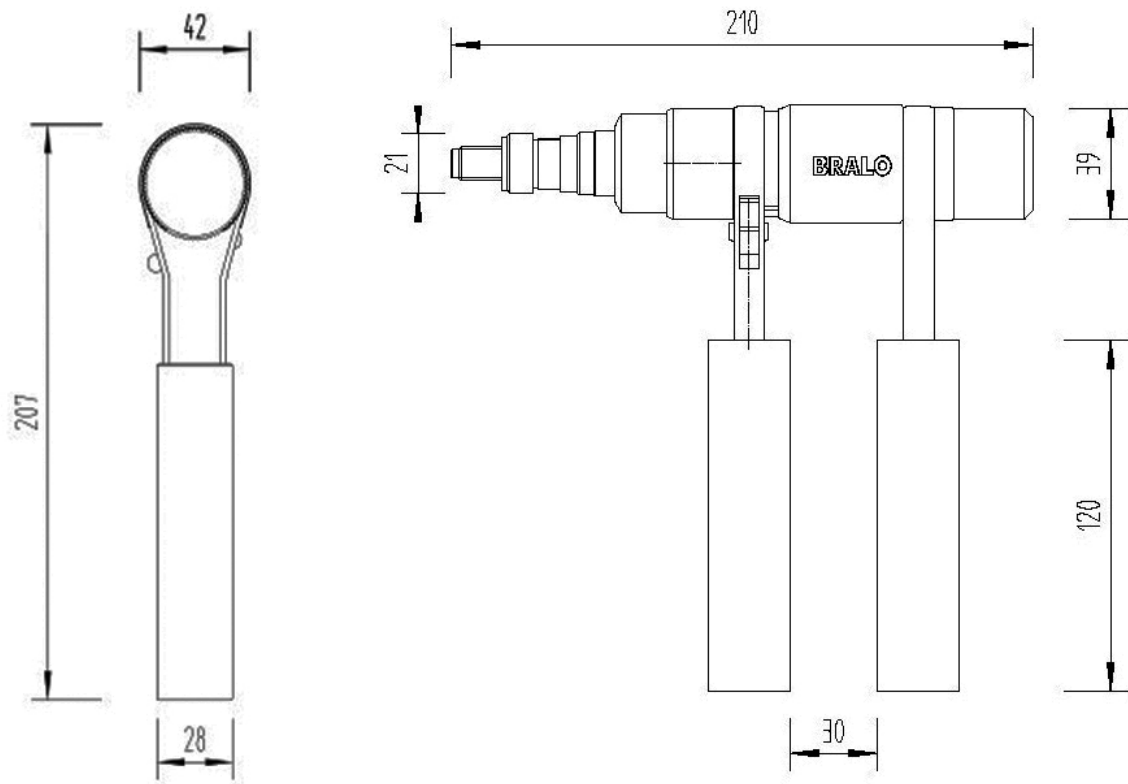


## Пістолет ручний для клепальних гайок TR-412 Bralo



Види матеріалів у відповідності до розмірів

Вставні гайки d (m/m)	Матеріали			
	Алюміній	Сталь	Нержавіюча сталь	Латунь
M-4	✓	✓	✓	✓
M-5	✓	✓	✓	✓
M-6	✓	✓	✓	✓
M-8	✓	✓	✓	✓
M-10	✓	✓	✓	✓
M-12	✓	✓		