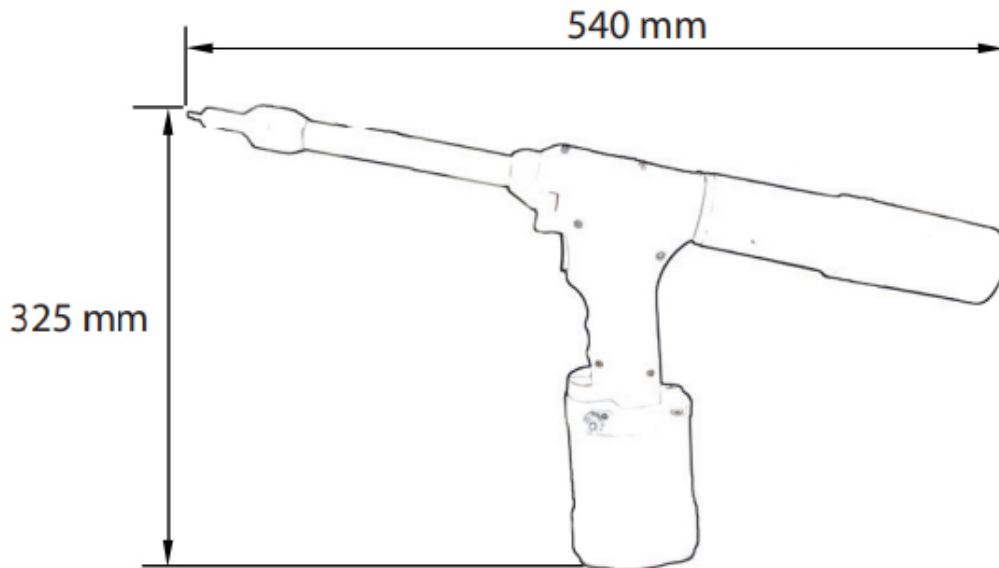


Пістолет пневматичний для швидкісних заклепок PT-SR Bralo



Види матеріалів у відповідності до розмірів

Швидкісна заклепка d (m/m)	Матеріали			
	Алюміній	Сталь	Нержавіюча сталь	Мідь
2,4	✓	✓	✓	✓
3,2	✓	✓	✓	✓
4,0	✓	✓	✓	✓
4,8	✓	✓	✓	✓