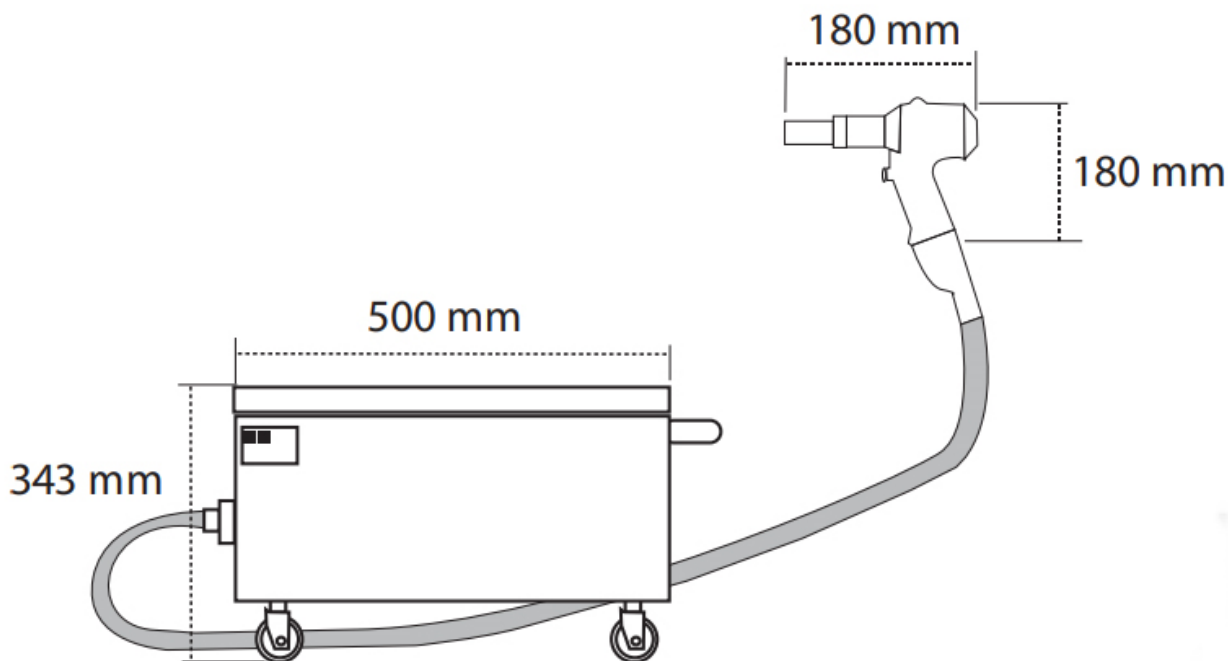


Пістолет пневматичний для вставних гайок HT-80N Bralo



Види матеріалів у відповідності до розмірів

Вставна гайка d (m/m)	Матеріали		
	Алюміній	Сталь	Нержавіюча сталь
M-8	✓	✓	✓
M-10	✓	✓	✓
M-12	✓	✓	✓
M-14	✓	✓	✓
M-16	✓	✓	✓
M-18	✓	✓	✓
M-20	✓	✓	✓

Примітка: HT-80N призначений для встановлення вставних гайок від UNC 1/2-13 до ¾-10, а також UFC.