

Болт з циліндричною головкою і внутрішнім шестигранником

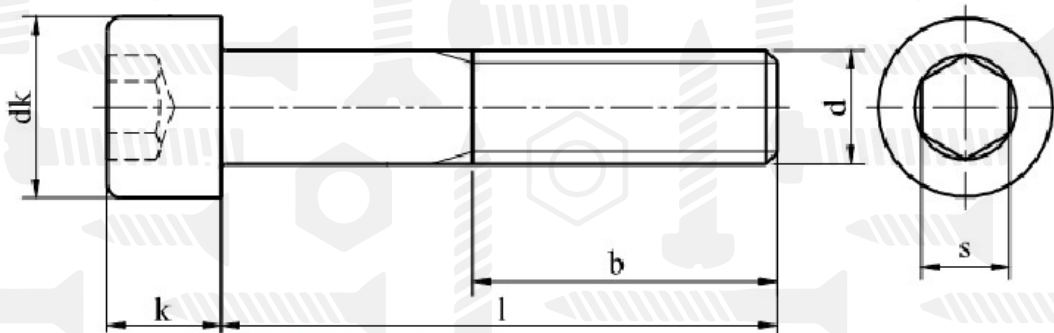
DIN 912

ГОСТ 11738-84

ISO 4762

PN 82302

ISO 21269



Розмір/Діаметр

d	M1,4	M1,6	M2	M2,5	M3	M4	M5	M6	M8x1	M10x1	M12x1,5	-	
									-	(10x1,25)	(M12x1,25)	(M14x1,5)	
P	0,3	0,35	0,4	0,45	0,5	0,7	0,8	1	1,25	1,5	1,75	2	
bmin	14	15	16	17	18	20	22	24	28	32	36	40	
dk	max1)	2,6	3	3,8	4,5	5,5	7	8,5	10	13	16	18	21
	max2)					5,68	7,22	8,72	10,22	13,27	16,27	18,27	21,33
	min					5,32	6,78	8,28	9,78	12,73	15,73	17,73	20,67
k	1,4	1,6	2	2,5	3	4	5	6	8	10	12	14	
snom	1,3	1,5	1,5	2	2,5	3	4	5	6	8	10	12	

Розмір/Діаметр

d	M16x1,5	(M18x1,5)*	M20x1,5	(M22x1,5)*	M24x2	(M27x2)*	M30x2	(M33x2)*	M36x3	M42x3	M48	M56	
	-	(M18x2)*	(M20x2)	(M22x2)*	-	-	-	-	-	-			
P	2	2,5	2,5	2,5	3	3	3,5	3,5	4	4,5	5	5,5	
b	44	48	52	56	60	66	72	78	84	96	108	124	
dk	max1)	24	27	30	33	36	40	45	50	54	63	72	84
	max2)	24,33	27,33	30,33	33,39	36,39	40,39	45,39	50,39	54,46	63,46	72,46	84,56
	min	23,67	26,67	29,67	32,61	35,61	39,61	44,61	49,61	53,54	62,54	71,54	83,46
k	16	18	20	22	24	27	30	33	36	42	48	56	
snom	14	14	17	17	19	19	22	24	27	32	36	41	

() – розмір не рекомендується

* – розмір згідно старого стандарту DIN

*P – крок

k – висота головки

dk – діаметр головки

b – довжина різьби

d – діаметр

s – розмір під ключ

l – довжина