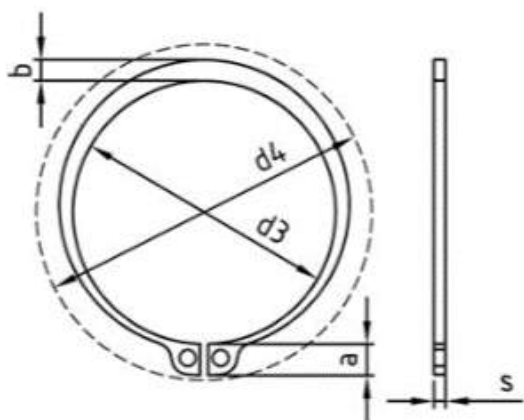


DIN 471

Кільце стопорне зовнішнє



Розмір/Діаметр

<i>d</i>	3	4	5	6	7	8	9	10	11	12
<i>a</i>	1,9	2,2	2,5	2,7	3,1	3,2	3,3	3,3	3,3	3,3
<i>b</i>	0,8	0,9	1,1	1,3	1,4	1,5	1,7	1,8	1,8	1,8
<i>d3</i>	2,7	3,7	4,7	5,6	6,5	7,4	8,4	9,3	10,2	11
<i>s</i>	0,4	0,4	0,6	0,7	0,8	0,8	1	1	1	1

Розмір/Діаметр

<i>d</i>	13	14	15	16	17	18	19	20	21	22
<i>a</i>	3,4	3,5	3,6	3,7	3,8	3,9	3,9	4	4,1	4,2
<i>b</i>	2	2,1	2,2	2,3	2,3	2,4	2,5	2,6	2,7	2,8
<i>d3</i>	11,9	12,9	13,8	14,7	15,7	16,5	17,5	18,5	19,5	20,5
<i>s</i>	1	1	1	1	1	1,2	1,2	1,2	1,2	1,2

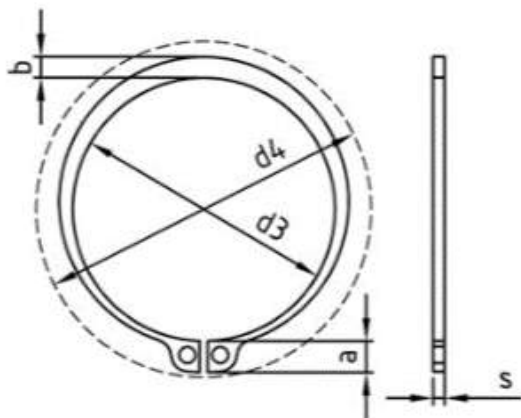
Розмір/Діаметр

<i>d</i>	23	24	25	26	27	28	29	30	32	34
<i>a</i>	4,3	4,4	4,4	4,5	4,6	4,7	4,8	5	5,2	5,4
<i>b</i>	2,9	3	3	3,1	3,1	3,2	3,4	3,5	3,6	3,8
<i>d3</i>	21,4	22,2	23,2	24,2	25,1	25,9	26,9	27,9	29,6	31,5
<i>s</i>	1,2	1,2	1,2	1,2	1,2	1,5	1,5	1,5	1,5	1,5

d - діаметр
d3 - розмір перед монтажем
a - ширина вушка
s - товщина

DIN 471

Кільце стопорне зовнішнє



Розмір/Діаметр

<i>d</i>	35	36	38	39	40	42	45	48	50	55
<i>a</i>	5,6	5,6	5,8	5,9	6	6,5	6,7	6,9	6,9	7,2
<i>b</i>	3,9	4	4,2	4,3	4,4	4,5	4,7	5	5,1	5,4
<i>d3</i>	32,2	33,2	35,2	36	36,5	38,5	41,5	44,5	45,8	50,8
<i>s</i>	1,5	1,75	1,75	1,75	1,75	1,75	1,75	1,75	2	2

Розмір/Діаметр

<i>d</i>	60	65	70	75	80	85	90	95	100	105
<i>a</i>	7,4	7,8	8,1	8,4	8,6	8,7	8,8	9,4	9,6	9,9
<i>b</i>	5,8	6,3	6,6	7	7,4	7,8	8,2	8,6	9	9,3
<i>d3</i>	55,8	60,8	65,5	70,5	74,5	79,5	84,5	89,5	94,5	98
<i>s</i>	2	2,5	2,5	2,5	2,5	3	3	3	3	4

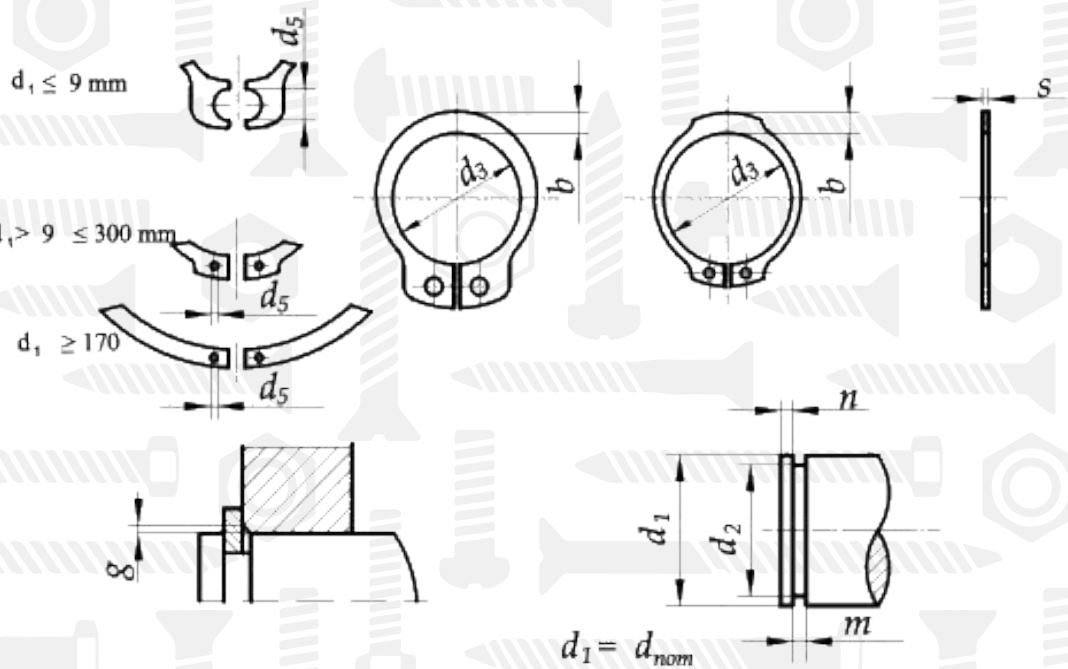
Розмір/Діаметр

<i>d</i>	110	115	120	125	130	135	140	150
<i>a</i>	10,1	10,6	11	11,4	11,6	11,8	12	13
<i>b</i>	9,6	9,8	10,2	10,4	10,7	11	11,2	11,8
<i>d3</i>	103	108	113	118	123	128	133	142
<i>s</i>	4	4	4	4	4	4	4	4

d - діаметр
d3 - розмір перед монтажем
a - ширина вушка
s - товщина

DIN 471

Кільце стопорне зовнішнє (потовщені кільця)

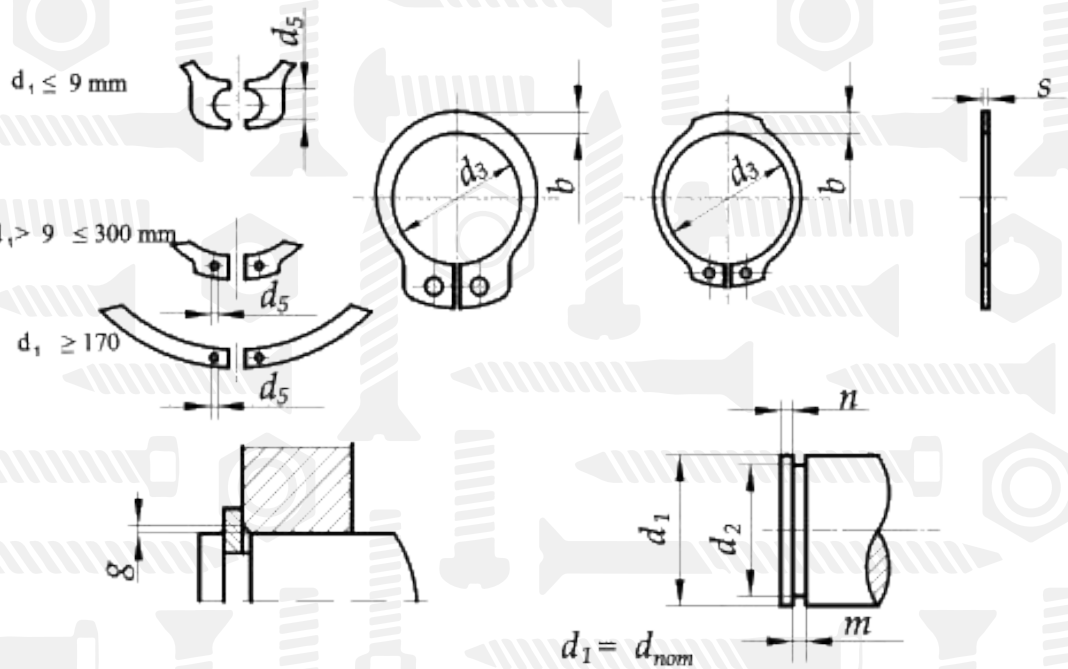


Розмір/Діаметр

<i>d nom</i>	15	16	17	18	20	22	24	25	28	30	32	34	35
<i>s</i>	1,5	1,5	1,5	1,5	1,75	1,75	1,75	2	2	2	2	2,5	2,5
<i>d3</i>	13,8	14,7	15,7	16,5	18,5	20,5	22,2	23,2	25,9	27,9	29,6	31,5	32,2
<i>d5</i>	2	2	2	2	2	2	2	2	2	2	2,5	2,5	2,5
<i>b</i>	2,4	2,5	2,6	2,7	3	3,1	3,2	3,4	3,5	4,1	4,1	4,2	4,2
<i>d2</i>	14,3	15,2	16,2	17	19	21	22,9	23,9	26,6	28,6	30,3	32,3	33
<i>m</i>	1,6	1,6	1,6	1,6	1,85	1,85	1,85	2,15	2,15	2,15	2,15	2,65	2,65
<i>n min</i>	1,1	1,2	1,2	1,5	1,5	1,5	1,7	1,7	2,1	2,1	2,6	2,6	3
<i>g max</i>	1	1	1	1,5	1,5	1,5	1,5	1,5	1,5	1,5	2	2	2

DIN 471

Кільце стопорне зовнішнє (потовщені кільця)

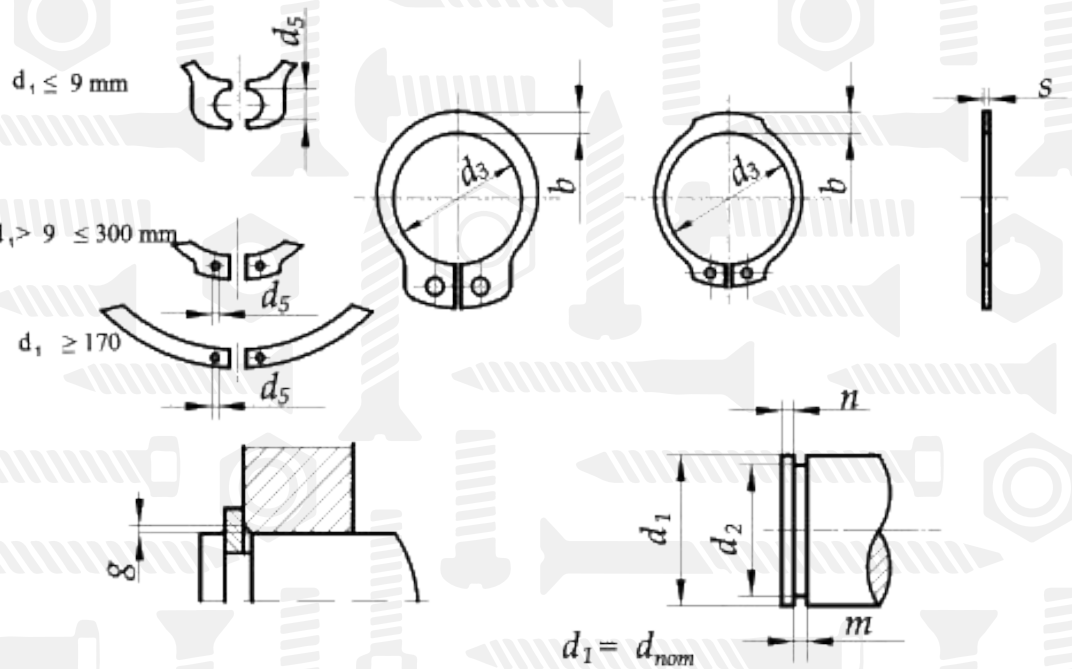


Розмір/Діаметр

<i>d_{nom}</i>	38	40	42	45	48	50	52	55	58	60	65	70	75
<i>s</i>	2,5	2,5	2,5	2,5	2,5	3	3	3	3	3	4	4	4
<i>d₃</i>	35,2	36,5	38,5	41,5	44,5	45,8	47,8	50,8	53,8	55,8	60,8	65,5	70,5
<i>d₅</i>	2,5	2,5	2,5	2,5	2,5	2,5	2,5	2,5	2,5	2,5	3	3	3
<i>b</i>	4,3	4,4	4,5	4,7	5	5,1	5,2	5,4	5,6	5,8	6,3	6,6	7
<i>d₂</i>	36	37,5	39,5	42	45,5	47	49	52	55	57	62	67	72
<i>m</i>	2,65	2,65	2,65	2,65	3,15	3,15	3,15	3,15	3,15	3,15	4,15	4,15	4,15
<i>n min</i>	3	3,8	3,8	3,8	3,8	4,5	4,5	4,5	4,5	4,5	4,5	4,5	4,5
<i>g max</i>	2	2	2	2	2	2	2,5	2,5	2,5	2,5	2,5	2,5	2,5

DIN 471

Кільце стопорне зовнішнє (потовщені кільця)



Розмір/Діаметр

<i>d_{nom}</i>	80	85	90	100
<i>s</i>	4	4	4	4
<i>d₃</i>	74,5	79,5	84,5	94,5
<i>d₅</i>	3	3,5	3,5	3,5
<i>b</i>	7,4	7,8	8,2	9
<i>d₂</i>	76,5	81,5	86,5	96,5
<i>m</i>	4,15	4,15	4,15	4,15
<i>n min</i>	5,3	5,3	5,3	5,3
<i>g max</i>	3	3	3	3,5