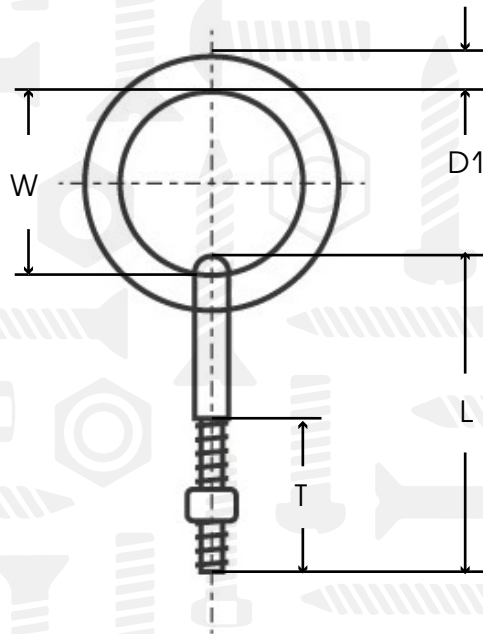


ART 8228

Рим-Болт



Розмір/Діаметр

| D | M6 | M8 | M10 | M12 |
|----|----|-----|-----|-----|
| D1 | 6 | 8 | 10 | 12 |
| L | 90 | 100 | 130 | 150 |
| T | 55 | 60 | 80 | 90 |
| W | 35 | 45 | 50 | 60 |

D - діаметр
 W - діаметр кільця
 D1 - ширина кільця
 L - довжина
 T - довжина різьби