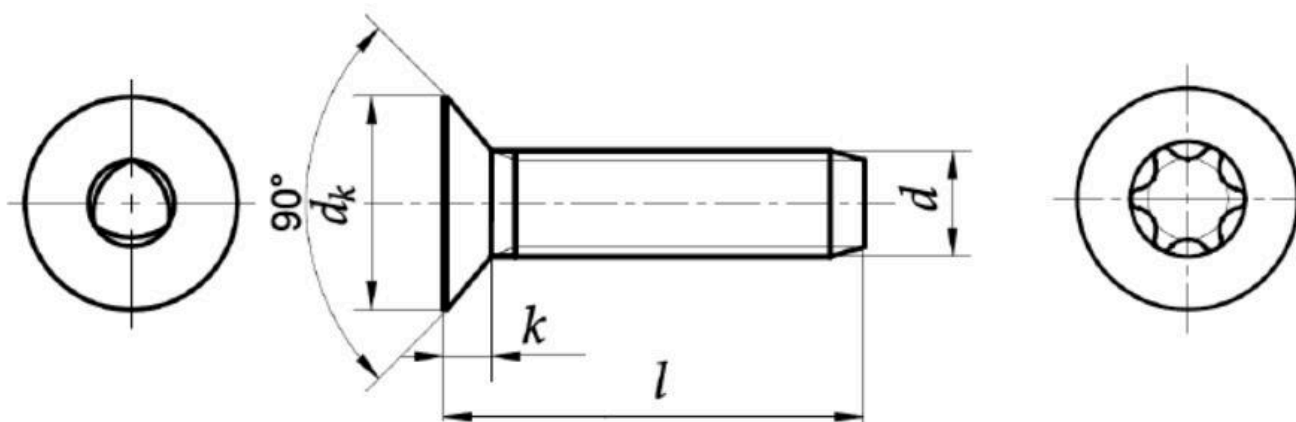


~ DIN 7500 M

Гвинт з потайною головкою самонарізаючий під torx



d		M2	M2,5	M3	(M3,5)	M4	M5	M6	M8
dk	max=nom	3,8	4,7	5,6	6,5	7,5	9,2	11	14,5
	min	3,5	4,4	5,3	6,14	7,14	8,84	10,57	14,07
k _{max}		1,2	1,5	1,65	1,93	2,2	2,5	3	4
T		6	8	10	15	20	25	30	40

d – діаметр

dk – діаметр головки

k – висота головки

T – розмір шліца

() – розміри не рекомендовані