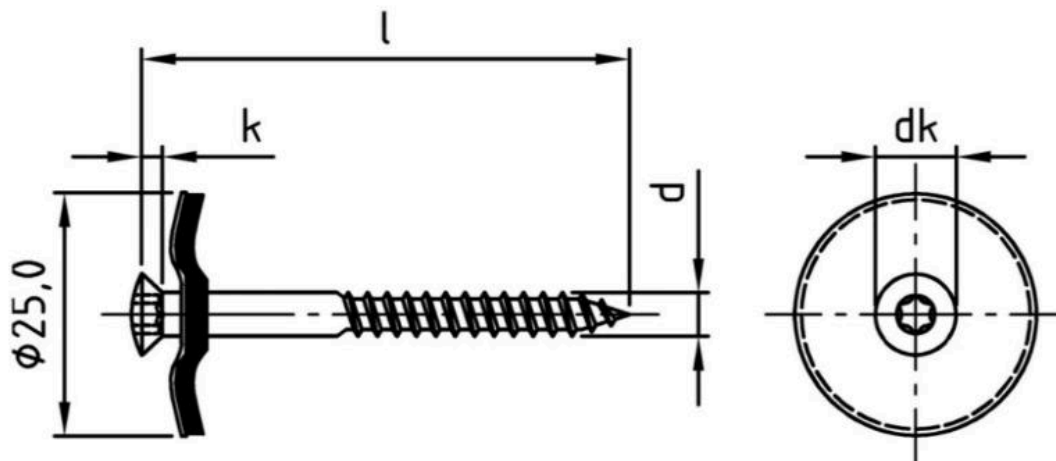


## ART 9089

### Шуруп з напівпотайною головкою і шайбою EPDM



#### Розмір / Діаметр

d	4,5										
l	20	25	30	35	40	45	50	55	60	70	
dk	8,3										
k	2,35										
Шліц	TX20										

d – діаметр

l – загальна довжина

dk – діаметр головки

k – висота головки