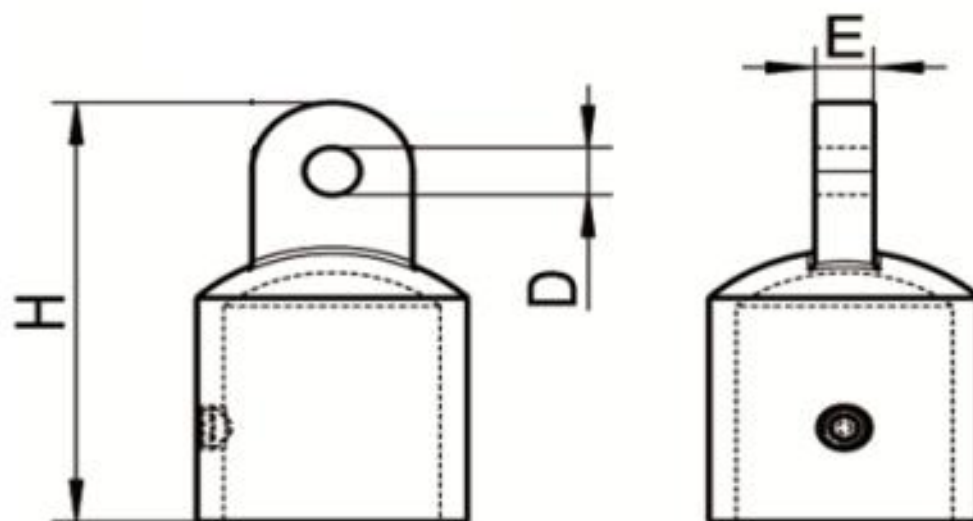


ART 8270

Ковпачок для тенту



Розмір / Діаметр

Ø	20	22	25	30
D	6,6	6,6	6,6	6,6
E	7	7	7	7
H	55	58	58	58

Ø – діаметр

D – діаметр отвору

E – ширина

H – висота