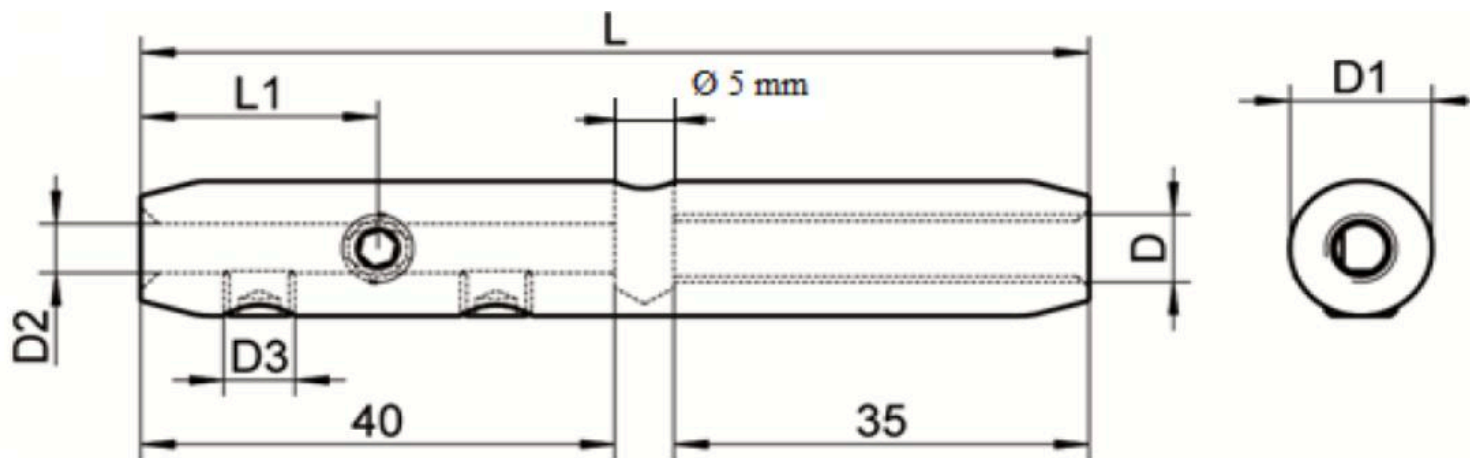


## ART 8451

### Гвинтовий затискач



#### Розмір / Діаметр

D (мм)	M6	M6
D1 (мм)	12,0	12,0
D2 (мм)	4,4	4,4
D3 (мм)	M6	M6
L1 (мм)	20	20
L (мм)	80	80
Напрямок різьби	права	ліва

D – діаметр отвору

D1 – зовнішній діаметр

D2 – діаметр отвору

D3 – діаметр гужона

L1 – довжина секції з отвором під гужон

L – загальна довжина