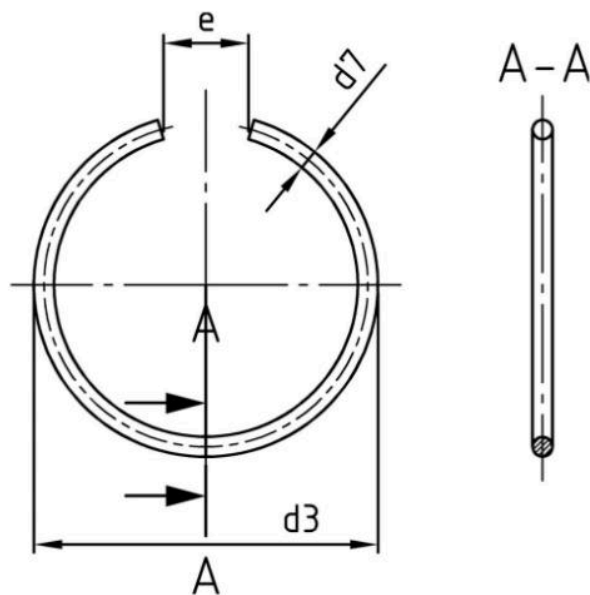


DIN 9926

Кільце стопорне



Розмір / Діаметр

d (мм)	7	8	10	12	14	16	18	20	22	24	25	26
d3 (мм)	8	9	11,2	13,6	15,6	18,2	20,2	22,8	24,8	26,8	27,8	28,8
d7 (мм)	0,6	0,6	0,8	1	1	1,6	1,6	2	2	2	2	2
e (мм)	4	4	4	6	6	8	8	10	10	10	10	10

Розмір / Діаметр

d (мм)	28	30	32	35	38	40	42	45	48	50	55	60
d3 (мм)	30,8	32,8	35,5	38,5	41,5	43,5	45,8	48,8	51,8	53,8	59,7	64,7
d7 (мм)	2	2	2,5	2,5	2,5	2,5	2,5	2,5	2,5	2,5	3,2	3,2
e (мм)	10	10	12	12	12	12	16	16	16	16	20	20

d – діаметр

d3 – зовнішній діаметр

d7 – товщина

e – ширина зазору