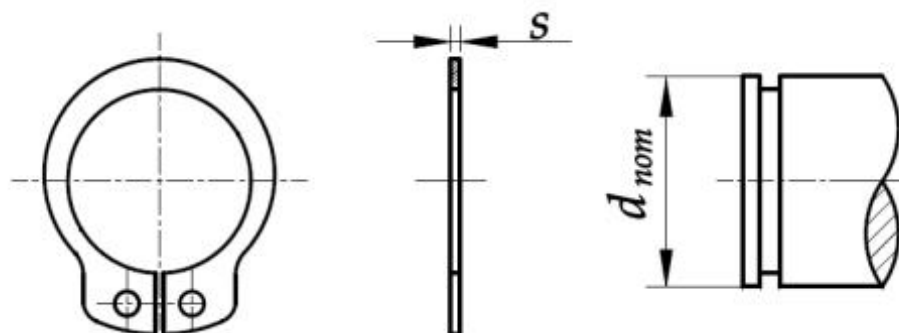


DIN 471

Комплект кільце стопорне зовнішнє



Розмір / Діаметр

$d_{ном} \times s$	8×0,8	10×1	12×1	14×1	15×1	16×1	20×1,2	22×1,2	24×1,2	25×1,2	26×1,2
Кількість	200	200	200	150	150	100	100	75	75	75	50
№ комірки	1	2	3	4	5	6	7	8	9	10	11

Розмір / Діаметр

$d_{ном} \times s$	30×1,5	35×1,5	40×1,75	45×1,75	50×2	55×2	60×2
Кількість	50	30	15	15	10	5	5
№ комірки	12	13	14	15	16	17	18

$d_{ном}$ – діаметр номінальний
 s – товщина

Розподіл кілець у комірках:

8×0,8 1 200 шт.	10×1 2 200 шт.	12×1 3 200 шт.	14×1 4 150 шт.	15×1 5 150 шт.	16×1 6 100 шт.
20×1,2 7 100 шт.	22×1,2 8 75 шт.	24×1,2 9 75 шт.	25×1,2 10 75 шт.	26×1,2 11 50 шт.	30×1,5 12 50 шт.
35×1,5 13 30 шт.	40×1,75 14 15 шт.	45×1,75 15 15 шт.	50×2 16 10 шт.	55×2 17 5 шт.	60×2 18 5 шт.