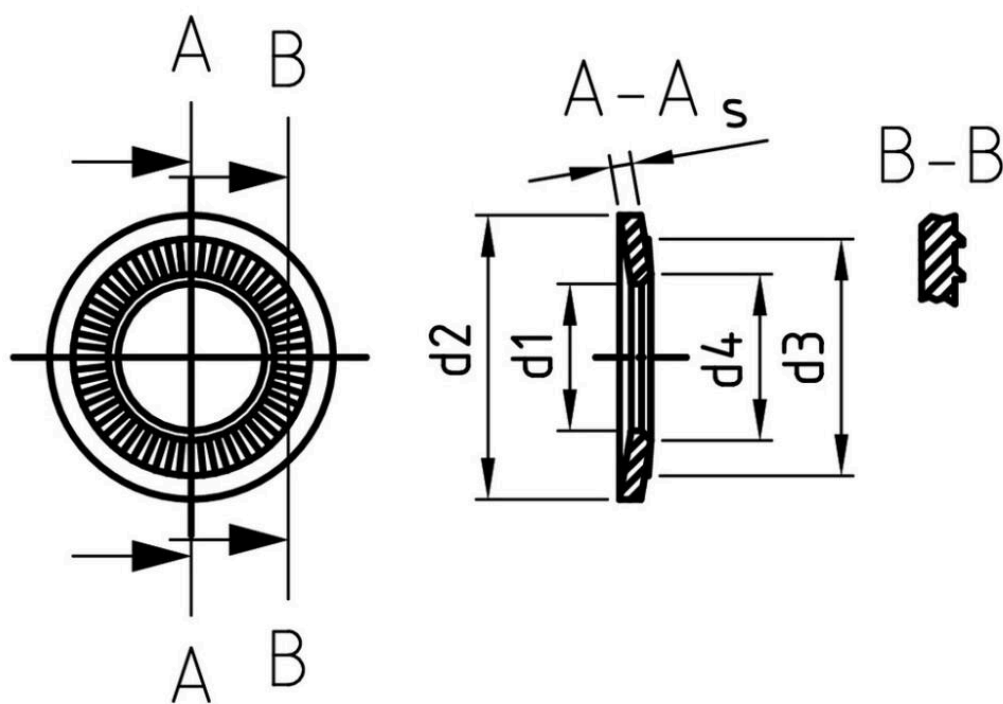


NFE 25-511-S

Шайба контактна



Розмір / Діаметр

d1	3,1	4,1	5,1	6,1	8,1	10,2	12,4
d2	6	8	10	12	16	20	24
d3	5,5	7	8	10	13	16	18
d4	3,6	4,7	5,7	6,8	9,2	11,2	13,7
s	0,5	0,8	1	1,2	1,4	1,6	1,8

d1 – внутрішній діаметр

d2 – зовнішній діаметр

d3 – діаметр контактної поверхні

d4 – діаметр опорної (контактної) зони зубців

s – товщина