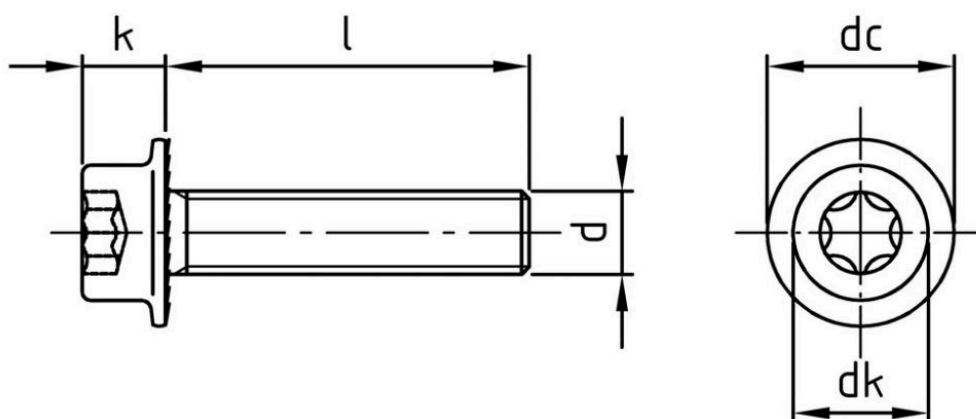


ISO 14579

Болт з циліндричною головкою під torx з фланцем зубчастий



Розмір / Діаметр

d (мм)	M8			
l (мм)	16	20	25	35
b (мм)	16	20	25	35
dk (мм)	13			
k (мм)	8			
Щліц	TX40			

d – діаметр

l – довжина

b – довжина різьби

dk – діаметр головки

k – висота головки