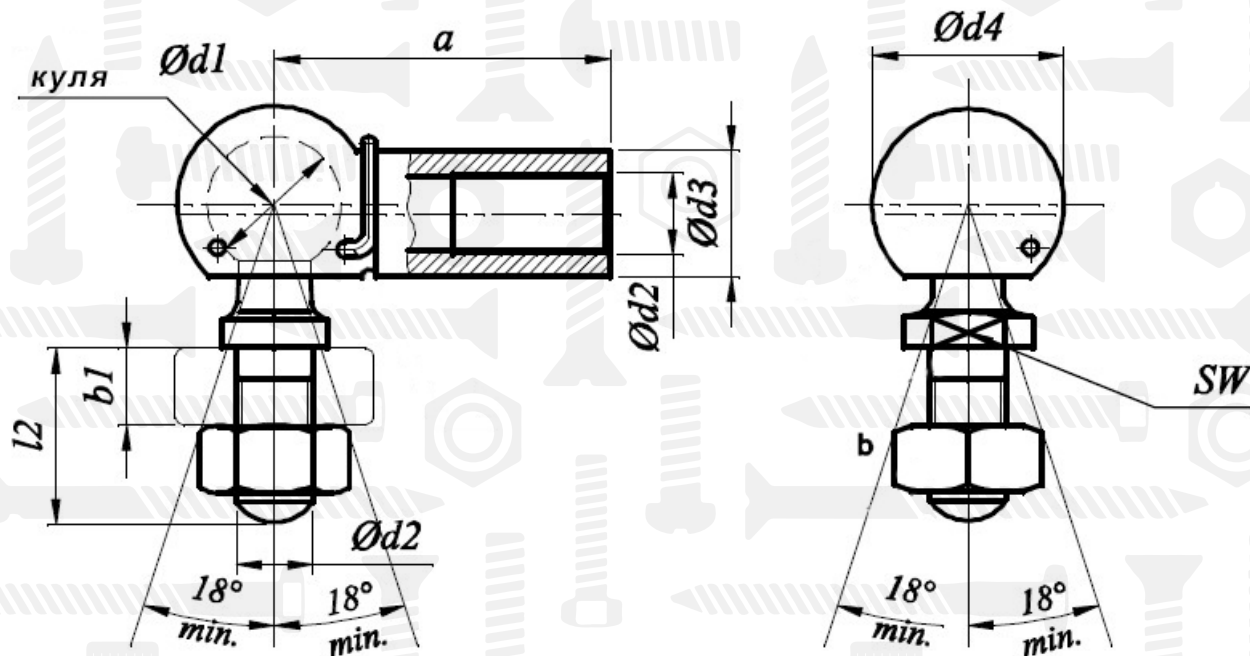


DIN 71802 CS

Кутовий шарнір



Розмір/Діаметр

| | | | | | | | | |
|--------------------------|------|------|------|-----|------------------|-------------------|---------|------------------|
| $\varnothing d1$ nom. | 8 | 10 | 13 | 16 | 19 | | | |
| $a \pm 0,3$ | 22 | 25 | 30 | 35 | 45 | | | |
| $b1$ | 5 | 6 | 8 | 10 | 14 | | | |
| $\varnothing d2$ | M5 | M6 | M8 | M10 | M12 ^a | M14* ^a | M14x1,5 | M16 ^a |
| $\varnothing d3 \pm 0,5$ | 8 | 10 | 13 | 16 | 22 | | | |
| $\varnothing d4 \pm 0,5$ | 12,8 | 14,8 | 19,3 | 24 | 30 | | | |
| $l2 \pm 0,3$ | 10,2 | 12,5 | 16,5 | 20 | 28 | | | |
| SW h14 | 7 | 8 | 11 | 13 | 16 | | | |

d1 - діаметр
 a - довжина
 d2 - діаметр
 d3 - діаметр
 d4 - діаметр
 b1 - висота
 l2 - довжина