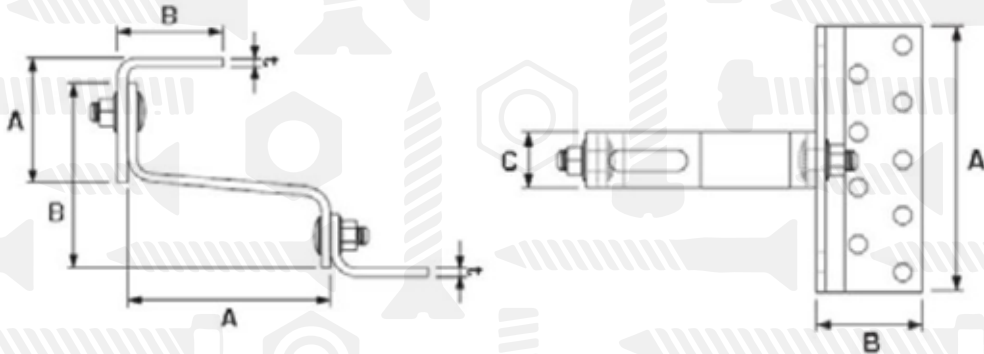


ART 9525

Кронштейн кріплення для сонячних систем



Розмір/Діаметр

Компонент/Розмірність	A	B	C	t	Отвір-Ø
Диск	138	56	-	5	9 mm / 11 mm
Гак	138	115	30	5	11 mm
Кутова дуга	73	59	30	6	10,5 x 30 mm / 10,5 x 37,5 mm

A - ширина
 B - довжина
 C - висота
 t - товщина