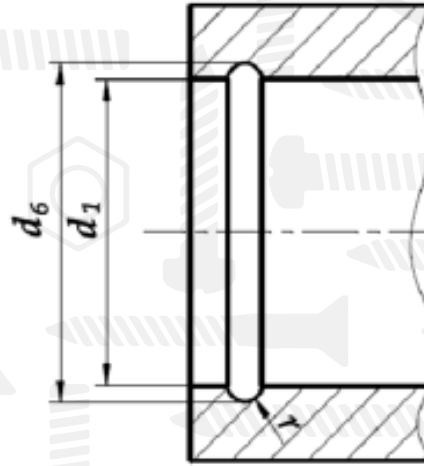
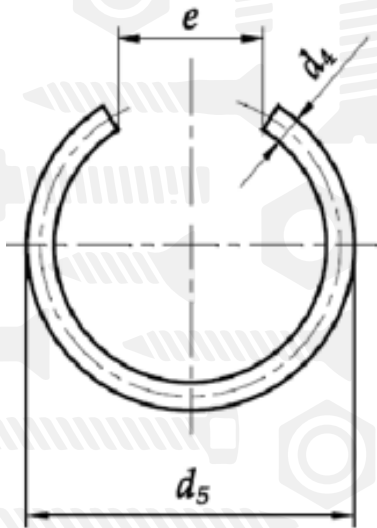


DIN 7993

Кільце стопорне пружинне внутрішнє



Форма В

Розмір/Діаметр

Діаметр отвору	7	8	10	12	14	16	18	20	22	24	25	26
d4	0,8	0,8	0,8	1	1	1,6	1,6	2	2	2	2	2
d5	7,9	8,9	10,9	13,2	15,2	17,8	19,8	22,3	24,3	26,3	27,3	28,3
	+0,3 0			+0,4 0			+0,4 0	+0,5 0			+0,5 0	
d6	7,8	8,8	10,8	13	15	17,6	19,6	22	24	26	27	28
	±0,05			±0,05			±0,05	±0,1			±0,1	
e ≈	4	4	4	6	6	8	8	10	10	10	10	10
r	0,5	0,5	0,5	0,6	0,6	0,9	0,9	1,1	1,1	1,1	1,1	1,1

Розмір/Діаметр

Діаметр отвору	28	30	32	35	38	40	42	45	48	50	55	60
d4	2	2	2,5	2,5	2,5	2,5	2,5	2,5	2,5	2,5	3,2	3,2
d5	30,3	32,3	34,9	37,9	40,9	42,9	45	48	51	53	58,9	63,9
	+0,5 0		+0,4 0		+0,4 0		+0,4 0	+0,5 0	+0,5 0			
d6	30	32	34,5	37,5	40,5	42,5	44,5	47,5	50,5	52,5	58,5	63,2
	±0,1			±0,1			±0,1			±0,1	±0,15	
e ≈	10	10	12	12	12	12	16	16	16	16	20	20
r	1,1	1,1	1,4	1,4	1,4	1,4	1,4	1,4	1,4	1,4	1,8	1,8

## DIN 7993

## Кільце стопорне пружинне внутрішнє

Розмір/Діаметр

Діаметр отвору	65	70	75	80	85	90	95	100	105	110	115	120	125
d4	3,2	3,2	3,2	3,2	3,2	3,2	3,2	3,2	3,2	3,2	3,2	3,2	3,2
d5	68,9	74	79	84	89	94	99	104,2	109,2	114,2	119,2	124,2	129,2
	+0,8 0	+1 0			+1 0		+1 0	+1,2 0		+1,2 0			
d6	68,2	73,2	78,2	83,2	88,2	93,2	98,2	103,2	108,2	113,2	118,2	123,2	128,2
		±0,15			±0,15			±0,15			±0,15		
e ≈	20	25	25	25	25	25	25	32	32	32	32	32	32
r	1,8	1,8	1,8	1,8	1,8	1,8	1,8	1,8	1,8	1,8	1,8	1,8	1,8