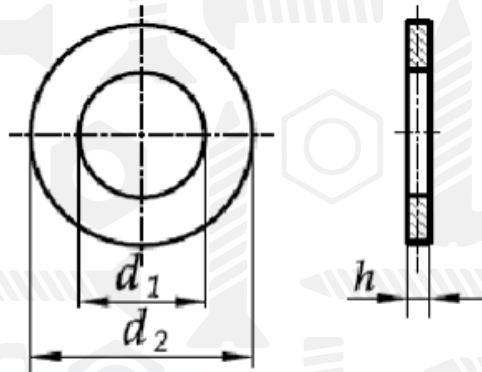


## Шайба плоска посилена

DIN 1440

ISO 8738

PN 82004



Розмір/Діаметр

<i>d<sub>nom</sub></i>	<b>d1</b>	<b>d2</b>	<b>h</b>
3	3	6	0,8
4	4	8	0,8
5	5	10	0,8
6	6	12	1,6
7	7	14	1,6
8	8	16	2
10	10	20	2,5
12	12	25	3
13	13	25	3
14	14	28	3
16	16	28	3
18	18	30	4
20	20	32	4
22	22	34	4
23	23	36	4
24	24	38	4
25	25	40	4
26	26	40	5
27	27	40	5

Розмір/Діаметр

<i>d<sub>nom</sub></i>	<b>d1</b>	<b>d2</b>	<b>h</b>
28	28	42	5
30	30	45	5
32	32	50	5
33	33	50	5
35	35	52	6
36	36	52	6
40	40	58	6
45	45	62	7
50	50	68	8
55	55	75	9
60	60	80	9
65	65	90	9
70	70	95	10
75	75	100	10
80	80	110	12
85	85	110	12
90	90	115	12
95	95	120	12
100	100	125	14

d1 - внутрішній діаметр  
d2 - зовнішній діаметр  
h - товщина