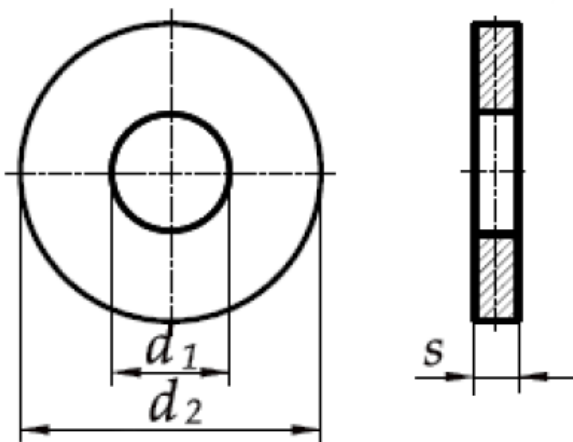


DIN 6340

Шайба плоска посилена



Розмір/Діаметр

<i>d_{nom}</i>	6,4	8,4	10,5	13	15	17	21	25	31
Діаметр	M6	M8	M10	M12	M14	M16	M20	M24	M30
<i>d1</i> H14	6,4	8,4	10,5	13	15	17	21	25	31
<i>d2</i> h14	17	23	28	35	40	45	50	60	68
<i>h_{nom}</i>	3	4	4	5	5	6	6	8	10

d1 - внутрішній діаметр

d2 - зовнішній діаметр

s - товщина