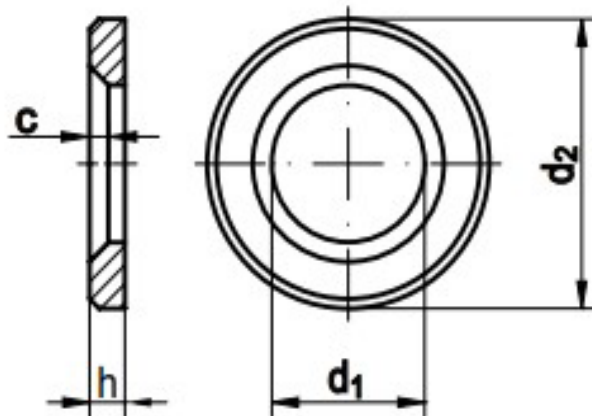


Шайба високомічна

DIN 6916

PN 82039

EN 14399-6



Розмір/Діаметр

<i>d</i>	12	16	20	22	24	27	30	36
<i>d1 min</i>	13	17	21	23	25	28	31	37
<i>d2 max</i>	24	30	37	39	44	50	56	66
<i>h</i>	3	4	4	4	4	5	5	6
<i>c min</i>	1,6	1,6	2	2	2	2,5	2,5	2,5

d - номінальний діаметр

d1 - внутрішній діаметр

d2 - зовнішній діаметр

h - ширина

c - внутрішній буртик