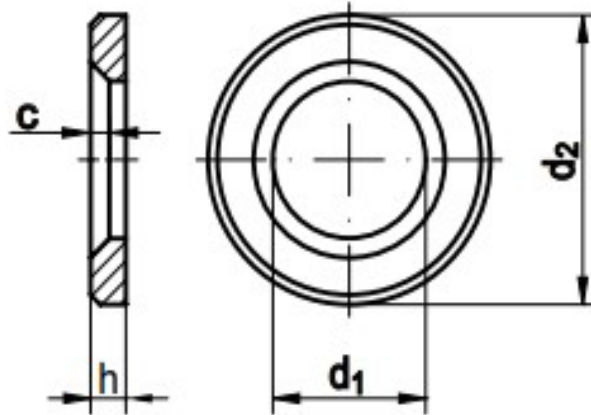


Шайба високоміцна

DIN 6916

PN 82039

EN 14399-6



Розмір/Діаметр

<i>d</i>	M12	M16	M20	M22	M24	M27	M30	M33	M36	M42*
<i>d</i> _{1 min}	13	17	21	23	25	28	31		37	43,4
<i>d</i> _{2 max}	24	30	37	39	44	50	56	60	66	78
<i>h</i>	3	4	4	4	4	5	5	5	6	8
<i>c</i> _{min}	1,6	1,6	2	2	2	2,5	2,5		2,5	3

d - номінальний діаметр

*d*₁ - внутрішній діаметр

*d*₂ - зовнішній діаметр

h - товщина

c - внутрішній буртик