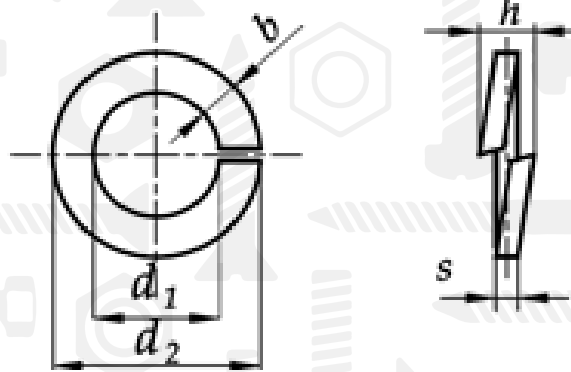


Гровер

DIN 127 B

PN 82008



Розмір/Діаметр

d_{nom}	2	2,3	2,5	2,6*	3	3,5	4	5	6	7	8	10	
Діаметр	M2	M2,3	M2,5	M2,6	M3	M3,5	M4	M5	M6	M7	M8	M10	
d_1	min	2,1		2,6		3,1	3,6	4,1	5,1	6,1	7,1	8,1	10,2
	max	2,4		2,9		3,4	3,9	4,4	5,4	6,5	7,5	8,5	10,7
d_2	4,4	4,8	5,1	5,2	6,2	6,7	7,6	9,2	11,8	12,8	14,8	18,1	
s_{nom}	0,5	0,6	0,6	0,6	0,8	0,8	0,9	1,2	1,6	1,6	2	2,2	
h_{max}	1,2		1,4		1,9	1,9	2,1	2,8	3,8	3,8	4,7	5,2	
b	0,9		1		1,3	1,3	1,5	1,8	2,5	2,5	3	3,5	

Розмір/Діаметр

d_{nom}	12	14	16	18	20	22	24	27	30	33	36	39	
Діаметр	M12	M14	M16	M18	M20	M22	M24	M27	M30	M33	M36	M39	
d_1	min	12,2	14,2	16,2	18,2	20,2	22,5	24,5	27,5	30,5	33,5	36,5	39,5
	max	12,7	14,7	17	19	21,2	23,5	25,5	28,5	31,7	34,7	37,7	40,7
d_2	21,1	24,1	27,4	29,4	33,6	35,9	40	43	48,2	55,2	58,2	61,2	
s_{nom}	2,5	3	3,5	3,5	4	4	5	5	6	6	6	6	
h_{max}	5,9	7,1	8,3	8,3	9,4	9,4	11,8	11,8	14,2	14,2	14,2	14,2	
b	4	4,5	5	5	6	6	7	7	8	10	10	10	

d_1 - внутрішній діаметр

d_2 - зовнішній діаметр

h - ширина

b - товщина тіла

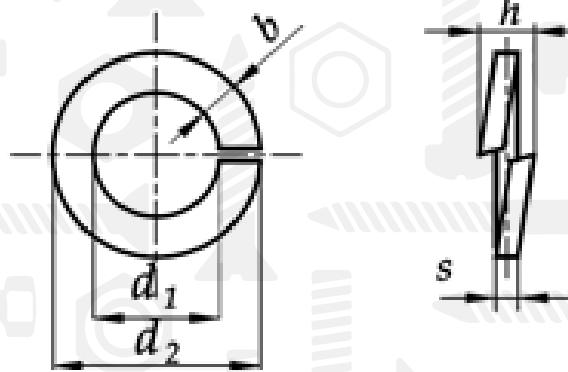
s - товщина

* - не стандартні значення

Гровер

DIN 127 B

PN 82008



Розмір/Діаметр

d_{nom}	42	45	48	52	56	60	64	72	80	90	100
Діаметр .	M42	M45	M48	M52	M56	M60	M64	M72	M80	M90	M100
d_1	<i>min</i>	42,5	45,5	49	53	57	61	65	73	81	91
	<i>max</i>	43,7	46,7	50,5	54,5	58,5	62,5	66,5	74,5	82,5	92,5
d_2	68,2	71,2	75	83	87	91	95	103	111	121	131
s_{nom}	7	7	7	8	8	8	8	8	8	8	8
h_{max}	16,5	16,5	16,5	18,9	18,9	18,9	18,9	18,9	18,9	18,9	18,9
b	12	12	12	14	14	14	14	14	14	14	14

d_1 - внутрішній діаметр

d_2 - зовнішній діаметр

h - ширина

b - товщина тіла

s - товщина

* - не стандартні значення