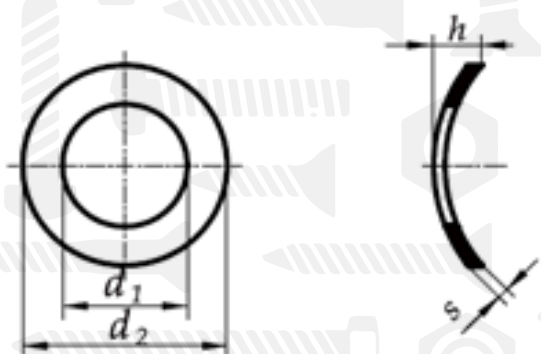


Шайба пружинна хвиляста

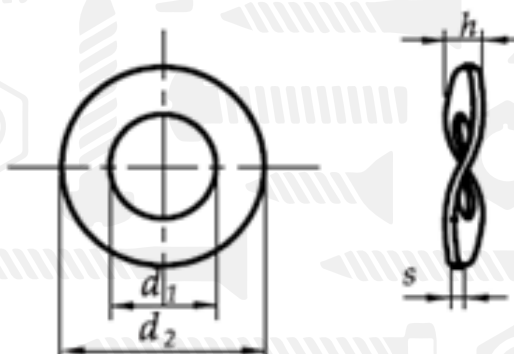
DIN137

PN 82037

PN 82038



Форма А



Форма В

Розмір/Діаметр (для форми А)

d_{nom}	2	2,5	3	3,5	4	5	6	8	10	
Діаметр	M2	M2,5	M3	M3,5	M4	M5	M6	M8	M10	
d_1 H14	2,2	2,8	3,2	3,7	4,3	5,3	6,4	8,4	10,5	
d_2 js16	4,5	5,5	6	7	8	10	11	15	18	
h	min	0,5	0,55	0,65	0,7	0,8	0,9	1,1	1,7	2
	max	1	1,1	1,3	1,4	1,6	1,8	2,2	3,4	4
s_{nom}	0,3	0,3	0,4	0,4	0,5	0,5	0,5	0,5	0,8	

d_1 - внутрішній діаметр

d_2 - зовнішній діаметр

h - товщина

s - товщина

Шайба пружинна хвиляста

DIN137

PN 82037

PN 82038

Розмір/Діаметр (для форми В)

d_{nom}	3	4	5	6	7	8	10	12	14	16	18	
Діаметр	M3	M4	M5	M6	M7	M8	M10	M12	M14	M16	M18	
d_1 H14	3,2	4,3	5,3	6,4	7,4	8,4	10,5	13	15	17	19	
d_2 js16	8	9	11	12	14	15	21	24	28	30	34	
h	min	0,8	1	1,1	1,3	1,5	1,5	2,1	2,5	3	3,2	3,3
	max	1,6	2	2,2	2,6	3	3	4,2	5	5,9	6,3	6,5
s_{nom}	0,5	0,5	0,5	0,5	0,8	0,8	1	1,2	1,6	1,6	1,6	

Розмір/Діаметр (для форми В)

d_{nom}	20	22	24	27	30	33	
Діаметр	M20	M22	M24	M27	M30	M33	
d_1 H14	21	23	25	28	31	34	
d_2 js16	36	40	44	50	56	60	
h	min	3,7	3,9	4,1	4,7	5	5,3
	max	7,4	7,8	8,2	9,4	10	10,6
s_{nom}	1,6	1,8	1,8	2	2,2	2,2	

d_1 - внутрішній діаметр

d_2 - зовнішній діаметр

h - товщина

s - товщина