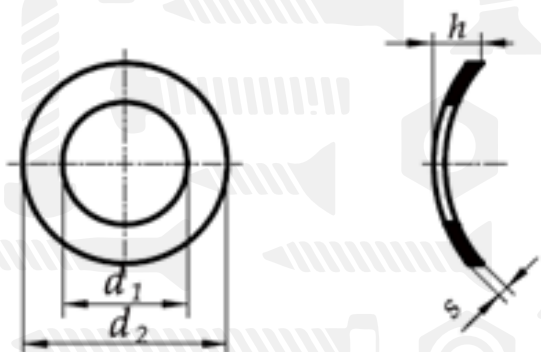


## Шайба пружинна хвиляста

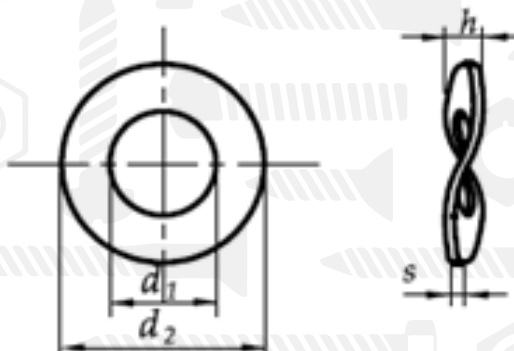
DIN137

PN 82037

PN 82038



Форма А



Форма В

Розмір/Діаметр (для форми А)

<i>d<sub>nom</sub></i>	1,7	2	2,3	2,5	2,6	3	3,5	4	5	6	7	8	10	
<i>Діаметр</i>	<b>M1,7</b>	<b>M2</b>	<b>M2,3</b>	<b>M2,5</b>	<b>M2,6</b>	<b>M3</b>	<b>M3,5</b>	<b>M4</b>	<b>M5</b>	<b>M6</b>	<b>M7</b>	<b>M8</b>	<b>M10</b>	
<i>d<sub>1</sub> H14</i>	1,8	2,2	2,5	2,8	2,8	3,2	3,7	4,3	5,3	6,4	7,4	8,4	10,5	
<i>d<sub>2</sub> js16</i>	4	4,5	5	5,5	5,5	6	7	8	10	11	12	15	18	
<i>h</i>	<i>min</i>	0,45	0,5	0,5	0,55	0,55	0,65	0,7	0,8	0,9	1,1	1,2	1,7	2
	<i>max</i>	0,9	1	1	1,1	1,1	1,3	1,4	1,6	1,8	2,2	2,4	3,4	4
<i>s<sub>nom</sub></i>	0,25	0,3	0,3	0,3	0,3	0,4	0,4	0,5	0,5	0,5	0,5	0,5	0,5	

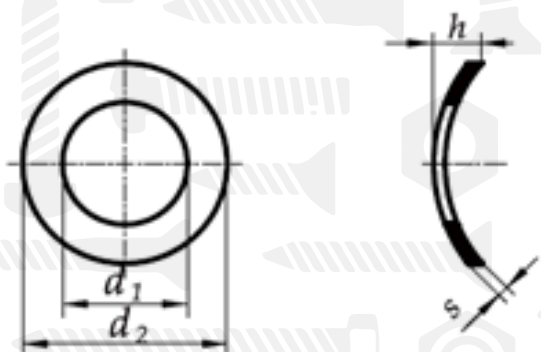
d1 - внутрішній діаметр  
d2 - зовнішній діаметр  
h - товщина  
s - товщина

## Шайба пружинна хвиляста

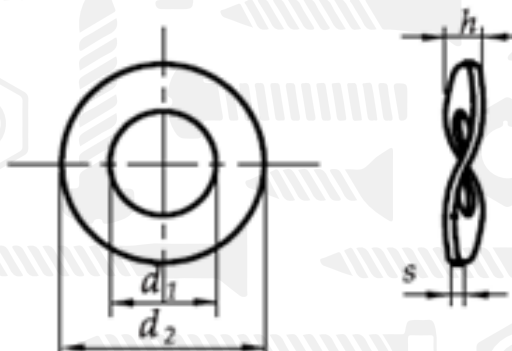
DIN137

PN 82037

PN 82038



Форма А



Форма В

Розмір/Діаметр (для форми В)

<i>d<sub>nom</sub></i>	3	3,5	4	5	6	7	8	10	12	14	16	18	20
<i>Діаметр</i>	<b>M3</b>	<b>M3,5</b>	<b>M4</b>	<b>M5</b>	<b>M6</b>	<b>M7</b>	<b>M8</b>	<b>M10</b>	<b>M12</b>	<b>M14</b>	<b>M16</b>	<b>M18</b>	<b>M20</b>
<i>d1 H14</i>	3,2	3,7	4,3	5,3	6,4	7,4	8,4	10,5	13	15	17	19	21
<i>d2 js16</i>	8	8	9	11	12	14	15	21	24	28	30	34	36
<i>h</i>	<i>min</i>	0,8	0,9	1	1,1	1,3	1,5	2,1	2,5	3	3,2	3,3	3,7
	<i>max</i>	1,6	1,8	2	2,2	2,6	3	4,2	5	5,9	6,3	6,5	7,4
<i>s<sub>nom</sub></i>	0,5	0,5	0,5	0,5	0,5	0,8	0,8	1	1,2	1,6	1,6	1,6	1,6

Розмір/Діаметр (для форми В)

<i>d<sub>nom</sub></i>	22	24	27	30	33	36
<i>Діаметр</i>	<b>M22</b>	<b>M24</b>	<b>M27</b>	<b>M30</b>	<b>M33</b>	<b>M36</b>
<i>d1 H14</i>	23	25	28	31	34	37
<i>d2 js16</i>	40	44	50	56	60	68
<i>h</i>	<i>min</i>	3,9	4,1	4,7	5	5,3
	<i>max</i>	7,8	8,2	9,4	10	10,6
<i>s<sub>nom</sub></i>	1,8	1,8	2	2,2	2,2	2,5

d1 - внутрішній діаметр  
d2 - зовнішній діаметр  
h - товщина  
s - товщина