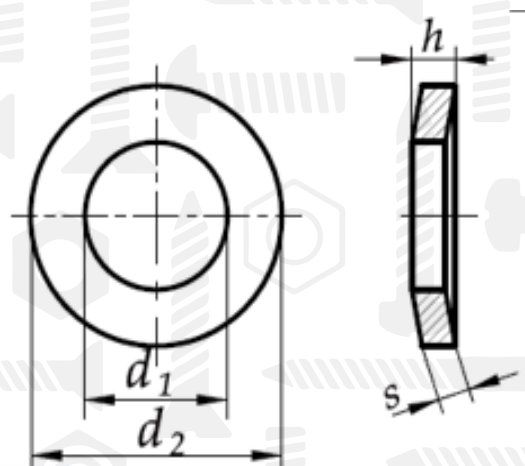


## DIN 6796

## Шайба тарільчата



Розмір/Діаметр

d <sub>ном</sub>	2	2,5	3	3,5	4	5	6	8	10	12	14	16	
Діаметр	<b>M2</b>	<b>M2,5</b>	<b>M3</b>	<b>M3,5</b>	<b>M4</b>	<b>M5</b>	<b>M6</b>	<b>M8</b>	<b>M10</b>	<b>M12</b>	<b>M14</b>	<b>M16</b>	
d <sub>1</sub> h14	2,2	2,7	3,2	3,7	4,3	5,3	6,4	8,4	10,5	13	15	17	
d <sub>2</sub> h14	5	6	7	8	9	11	14	18	23	29	35	39	
h	min.	0,5	0,61	0,72	0,92	1,12	1,35	1,7	2,24	2,8	3,43	4,04	4,58
	max.	0,6	0,72	0,85	1,06	1,3	1,55	2	2,6	3,2	3,95	4,65	5,25
S <sub>ном</sub>	0,4	0,5	0,6	0,8	1	1,2	1,5	2	2,5	3	3,5	4	

Розмір/Діаметр

d <sub>ном</sub>	18	20	22	24	27	30	
Діаметр	<b>M18</b>	<b>M20</b>	<b>M22</b>	<b>M24</b>	<b>M27</b>	<b>M30</b>	
d <sub>1</sub> h14	19	21	23	25	28	31	
d <sub>2</sub> h14	42	45	49	56	60	70	
h	min.	5,08	5,6	6,15	6,77	7,3	8
	max.	5,8	6,4	7,05	7,75	8,35	9,2
S <sub>ном</sub>	4,5	5	5,5	6	6,5	7	

d1 - внутрішній діаметр

d2 - зовнішній діаметр

h - товщина

s - товщина