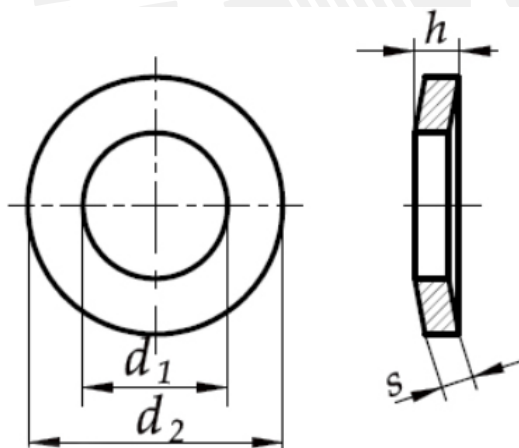


DIN 6796

Шайба тарільчата



Розмір/Діаметр

d _{ном}	2	2,5	3	3,5	4	5	6	8	10	12	14	16	
Діаметр	M2	M2,5	M3	M3,5	M4	M5	M6	M8	M10	M12	M14	M16	
d ₁ h14	2,2	2,7	3,2	3,7	4,3	5,3	6,4	8,4	10,5	13	15	17	
d ₂ h14	5	6	7	8	9	11	14	18	23	29	35	39	
h	min.	0,5	0,61	0,72	0,92	1,12	1,35	1,7	2,24	2,8	3,43	4,04	4,58
	max.	0,6	0,72	0,85	1,06	1,3	1,55	2	2,6	3,2	3,95	4,65	5,25
S _{ном}	0,4	0,5	0,6	0,8	1	1,2	1,5	2	2,5	3	3,5	4	

Розмір/Діаметр

d _{ном}	18	20	22	24	27	30	
Діаметр	M18	M20	M22	M24	M27	M30	
d ₁ h14	19	21	23	25	28	31	
d ₂ h14	42	45	49	56	60	70	
h	min.	5,08	5,6	6,15	6,77	7,3	8
	max.	5,8	6,4	7,05	7,75	8,35	9,2
S _{ном}	4,5	5	5,5	6	6,5	7	

d1 - внутрішній діаметр

d2 - зовнішній діаметр

h - товщина

s - товщина