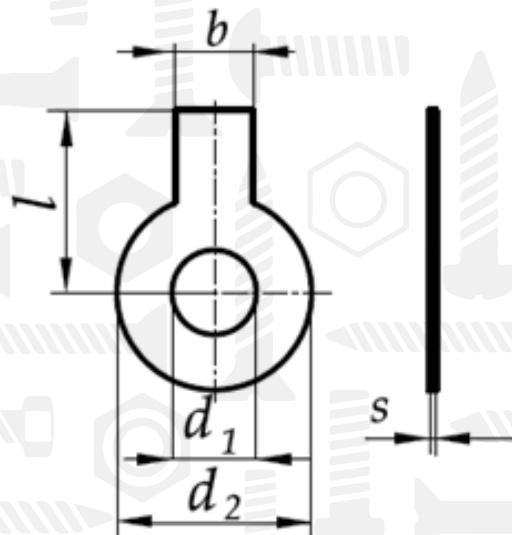


Шайба з лапкою

DIN 93

PN 82021



Розмір/Діаметр

<i>d_{ном}</i>	3,2	3,7	4,3	5,3	6,4	8,4	10,5	13	15	17	19	21
Діаметр	M3	M3,5	M4	M5	M6	M8	M10	M12	M14	M16	M18	M20
<i>d₁</i>	3,2	3,7	4,3	5,3	6,4	8,4	10,5	13	15	17	19	21
<i>d₂</i>	12	12	14	17	19	22	26	30	33	36	40	42
<i>b</i>	4	4	5	6	7	8	10	12	12	15	18	18
<i>s</i>	0,38	0,38	0,38	0,5	0,5	0,75	0,75	1	1	1	1	1
<i>l</i>	13	13	14	16	18	20	22	28	28	32	36	36

Розмір/Діаметр

<i>d_{ном}</i>	23	25	28	31	34	37	40	43	46	50	50	54	54
Діаметр	M22	M24	M27	M30	M33	M36	M39	M42	M45	M48	M49	M52	M53
<i>d₁</i>	23	25	28	31	34	37	40	43	46	50	50	54	54
<i>d₂</i>	50	50	58	63	68	75	82	88	95	100	100	105	105
<i>b</i>	20	20	23	26	28	30	32	35	38	40	40	44	44
<i>s</i>	1	1	1,6	1,6	1,6	1,6	1,6	1,6	1,6	1,6	1,6	1,6	1,6
<i>l</i>	42	42	48	52	56	60	64	70	75	80	80	85	85

d₁ - внутрішній діаметр
d₂ - зовнішній діаметр
l - довжина виступу
b - ширина виступу
s - товщина