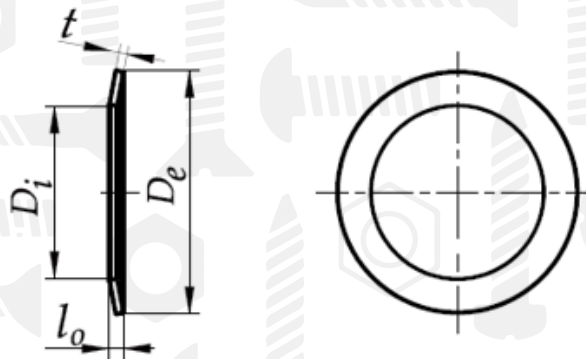


AN 120

Шайба пружинна



Розмір/Діаметр

De	Di	t	lo	ho	ho/t	Відхилення сили $F_s = 0,75 h_0$		Тип підшипника	Розмір кульових підшипника			
						s (mm)	F (N)		Зовнішній діаметр (мм)	Внутрішній діаметр (мм)		
9,8	6,2	0,2	0,4	0,2	1	0,15	23	623(EL3)	10	3	-	-
12,8	7,2	0,25	0,5	0,25	1	0,19	29	624(EL4)	13	4	-	-
15,8	8,2	0,25	0,55	0,3	1,2	0,23	23	625(EL5) 634(R4)	16	5	4	-
18,8	9,2	0,3	0,65	0,35	1,17	0,26	31	626(EL6) 635(R5)	16	6	5	-
	10,2	0,35	0,7	0,35	1	0,26	51	607(EL7)	19	7	-	-
21,8	12,3	0,35	0,75	0,4	1,14	0,3	46	608(EL8) 627(R7)	22	8	7	-
23,7	14,3	0,4	0,9	0,5	1,25	0,38	81	609(EL9)	24	9	-	-
25,7	14,3	0,4	0,9	0,5	1,25	0,38	63	6000 629(R9)	26	10	9	--
27,7	17,3	0,4	1	0,6	1,5	0,45	80	6001	28	12	-	-
29,7	17,4	0,4	1,1	0,7	1,75	0,53	83	6200	30	-	10	-
31,7	20,4	0,4	1,1	0,7	1,75	0,53	81	6002 6201	32	15	12	-
34,6	20,4	0,4	1,1	0,7	1,75	0,53	61	6300	35	-	-	10
	22,4	0,5	1,2	0,7	1,4	0,53	118	6003 6202	35	17	15	-
36,6	20,4	0,5	1,3	0,8	1,6	0,6	110	6301	37	-	-	12
39,6	25,5	0,5	1,3	0,8	1,6	0,6	110	6203	40	-	17	-
41,6	25,5	0,5	1,4	0,9	1,8	0,68	113	6004 6302	42	20	-	15
46,5	30,5	0,6	1,5	0,9	1,5	0,68	153	6005 6204 6303	47	25	20	17
											20	-
51,5	35,5	0,6	1,5	0,9	1,5	0,68	135	6205 6304	52	-	25	-
54,5	40,5	0,6	1,5	0,9	1,5	0,68	141	6006	55	30	-	-
61,5	40,5	0,7	1,8	1,1	1,57	0,83	176	6007 6206 6305	62	35	30	25

Di - внутрішній діаметр
De - зовнішній діаметр
lo - ширина
t - товщина

AN 120

Шайба пружинна

Розмір/Діаметр

De	Di	t	lo	ho	ho/t	Відхилення сили $F_s = 0,75 h_0$		Тип підшипника	Розмір кульових підшипника			
						s (mm)	F (N)		Зовнішній діаметр (мм)		Внутрішній діаметр (мм)	
67,5	50,5	0,7	1,7	1	1,43	0,75	161	6008	68	40	-	-
71,5	45,5	0,7	2,1	1,4	2	1,05	185	6306	72	-	-	30
	50,5	0,7	2,1	1,4	2	1,05	218	6207	72	-	35	-
74,5	55,5	0,8	1,9	1,1	1,38	0,83	211	6009	75	45	-	-
79,5	50,5	0,8	2,3	1,5	1,88	1,13	228	6307	80	-	-	35
	55,5	0,8	2,3	1,5	1,88	1,13	263	6010 6208	80	50	40	-
84,5	60,5	0,9	2,5	1,6	1,78	1,2	359	6209	85	-	45	-
89,5	60,5	0,9	2,5	1,6	1,78	1,2	288	6308	90	-	-	40
	65,5	0,9	2	1,6	1,78	1,2	335	6011 6210	90	55	50	-
94,5	75,5	1	2,2	1,2	1,2	0,9	325	6012	95	60	-	-
99	65,5	1	2,6	1,6	1,6	1,2	292	6309	100	-	-	45
	70,5	1	2,6	1,6	1,6	1,2	332	6013 6211	100	65	55	-
109	70,5	1,25	2,7	1,45	1,16	1,09	357	6310	110	-	-	50
	75,5	1,25	2,7	1,45	1,16	1,09	398	6014 6212	110	70	60	-
114	90,5	1,25	2,45	1,2	0,96	0,9	398	6015	115	75	-	-
119	75,5	1,25	2,8	1,55	1,24	1,16	320	6311	120	-	-	55
	85,5	1,25	2,8	1,55	1,24	1,16	393	6213	120	-	65	-
124	90,5	1,25	3	1,75	1,4	1,31	445	6016 6214	125	80	70	-
129	85,5	1,25	3,2	1,95	1,56	1,46	405	6312	130	-	-	60
	95,5	1,25	3,2	1,95	1,56	1,46	500	6017 6215	130	85	75	-
139	90,5	1,25	3,25	2	1,6	1,5	354	6313	140	-	-	65
	101	1,25	3,25	2	1,6	1,5	429	6018 6216	140	90	80	-
149	95,5	1,5	3,2	1,7	1,13	1,28	379	6314	150	-	-	70
	106	1,5	3,2	1,7	1,13	1,28	450	6020 6217	150	100	85	-
159	101	1,5	3,5	2	1,33	1,5	412	6315	160	-	-	75
	111	1,5	3,5	2	1,33	1,5	477	6021 6218	160	105	90	-

Di - внутрішній діаметр
De - зовнішній діаметр
Lo - ширина
t - товщина

AN 120

Шайба пружинна

Розмір/Діаметр

De	Di	t	lo	ho	ho/t	Відхилення сили $F_s = 0,75 h_0$		Тип підшипника	Розмір кульових підшипника			
						s (mm)	F (N)		Зовнішній діаметр (мм)		Внутрішній діаметр (мм)	
169	111	1,5	3,8	2,3	1,53	1,73	470	6316	170	-	-	80
	121	1,5	3,8	2,3	1,53	1,73	546	6022 6219	170	110	95	-
179	121	2	4,2	2,2	1,1	1,65	864	6317	180	-	-	85
	126	2	4,2	2,2	1,1	1,65	928	6024 6220	180	120	100	-
189	121	2	4,3	2,3	1,15	1,73	759	6318	190	-	-	90
	131	2	4,3	2,3	1,15	1,73	858	6221	190	-	10	-
198	131	2	4,5	2,5	1,25	1,88	812	6319	200	-	-	95
	141	2	4,5	2,5	1,25	1,88	923	6026 6222	200	130	110	-
213	151	2,25	4,5	2,25	1	1,69	941	6224 6320	215	-	120	100
223	161	2,25	4,6	2,35	1,04	1,76	942	6030 6321	225	150	-	105
228	161	2,25	4,95	2,7	1,2	2,03	1036	6226	230	-	130	-
238	161	2,25	5,25	3	1,33	2,25	1021	6032 6322	240	160	-	110
248	171	2,5	5	2,5	1	1,88	1005	6228	250	-	140	-
258	171	2,5	5,5	3	1,2	2,25	1106	6034 6324	260	170	-	120
268	181	2,5	5,7	3,2	1,28	2,4	1155	6230	270	-	150	-
278	181	2,5	6	3,5	1,4	2,63	1155	6036 6326	280	180	-	130
288	191	2,75	5,75	3	1,09	2,25	1145	6038 6232	290	190	160	-
298	191	2,75	6,35	3,6	1,31	2,7	1307	6328	300	-	-	140
308	202	3	6,1	3,1	1,03	2,33	1300	6040 6234	310	200	170	-
318	212	3	6,2	3,2	1,07	2,4	1302	6236 6330	320	-	180	150
338	232	3	6,6	3,6	1,2	2,7	1415	6044 6238 6332	340	220	190	160
358	242	3	7	4	1,33	3	1424	6048 6240 6334	360	240	200	170

Di - внутрішній діаметр

De - зовнішній діаметр

lo - ширина

t - товщина