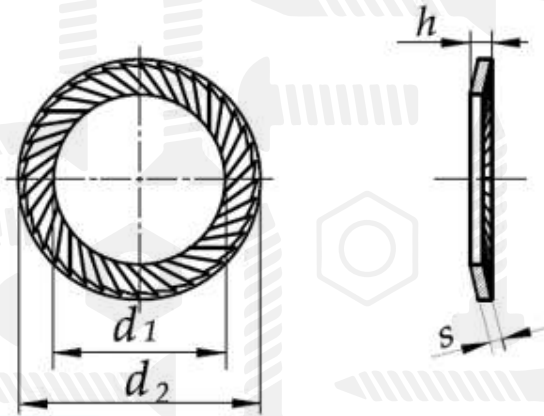


AN 131

Шайба стопорна



Розмір/Діаметр
(сталь нержавіюча)

$d_{ном}$	2	2,5	3	4	5	6	6,35	7	8	10	11,1	12	
Діаметр	M2	M2,5	M3	M4	M5	M6	-	M7	M8	M10	-	M12	
	-	-	1/8	5/32	3/16	-	1/4	-	5/16	3/8	7/16	-	
d_1 H14	2,2	2,7	3,2	4,3	5,3	6,4	6,7	7,4	8,4	10,5	11,6	13	
d_2 h14	4	4,8	5,5	7	9	10	9,5	12	13	16	15,9	18	
h	min.	0,39	0,49	0,51	0,59	0,73	0,82	0,65	0,89	0,98	1,21	1,05	1,31
	max.	0,6	0,9	0,9	1,0	1,1	1,2	1,2	1,3	1,4	1,6	1,6	1,7
S	0,35	0,45	0,45	0,5	0,6	0,6	0,6	0,7	0,7	0,9	0,9	1,0	

Розмір/Діаметр
(сталь нержавіюча)

$d_{ном}$	12,7	14	16	18	19	20	22	24	25,4	27	30	36	
Діаметр	-	M14	M16	M18	-	M20	M22	M24	-	M27	M30	M36	
	1/2	-	5/8	-	3/4	-	7/8	-	1	-	1 1/8	1 3/8	
d_1 H14	13,7	15	17	19	20	21	23	25,6	27	28,6	31,6	38	
d_2 h14	19	22	24	27	30	30	33	36	38	39	45	54	
h	min.	1,25	1,35	1,55	1,75	1,9	1,85	1,95	2,15	2,35	2,35	2,6	3,2
	max.	1,8	2,0	2,1	2,3	2,5	2,5	2,7	2,9	3,1	3,1	3,6	4,2
S	1,0	1,1	1,2	1,4	1,4	1,4	1,4	1,6	1,8	1,8	1,8	2,5	

d_1 - внутрішній діаметр
 d_2 - зовнішній діаметр

h - товщина
s - товщина

AN 131

Шайба стопорна

Розмір/Діаметр
(сталь нержавіюча A2)

d _{ном}	2	2,5	3	4	5	6	6,35	7	8	10	11,1	12	
Діаметр	M2	M2,5	M3	M3,5	M4	M5	M6	-	M8	M10	-	M12	
	-	-	1/8	-	5/32	3/16	-	1/4	5/16	3/8	7/16	-	
d ₁ h14	2,2	2,7	3,2	3,7	4,3	5,3	6,4	6,7	8,4	10,5	11,6	13	
d ₂ h14	4	4,8	5,5	6	7	9	10	9,5	13	16	15,9	18	
h	min.	0,55	0,55	0,55	0,75	0,75	0,75	0,75	0,75	1,2	1,1	1,3	1,3
	max.	0,75	0,95	0,95	1,15	1,2	1,2	1,2	1,2	1,6	1,6	1,85	1,85
S	0,5	0,5	0,5	0,7	0,7	0,7	0,7	0,7	1	1	1,3	1,3	

Розмір/Діаметр
(сталь нержавіюча A2)

d _{ном}	12,7	14	16	18	19	20	22	24	25,4	27	30	36	
Діаметр	-	M14	M16	M18	-	M20	M22	M24	-	M27	M30	M36	
	1/2	-	5/8	-	3/4	-	7/8	-	1	-	1 1/8	1 3/8	
d ₁ h14	13,7	15	17	19	20	21	23	25,6	27	28,6	31,6	38	
d ₂ h14	19	22	24	27	30	30	33	36	37	39	45	54	
h	min.	1,4	1,65	1,75	2,05	2,2	2,15	2,3	2,35	2,85	2,85	3,1	3,7
	max.	1,95	2,3	2,3	2,6	2,6	2,83	3,1	3,6	3,6	3,6	4,1	4,7
S	1,3	1,5	1,5	1,8	1,8	1,8	1,8	2,0	2,5	2,5	2,5	3	

d1 - внутрішній діаметр
d2 - зовнішній діаметр
h - товщина
s - товщина