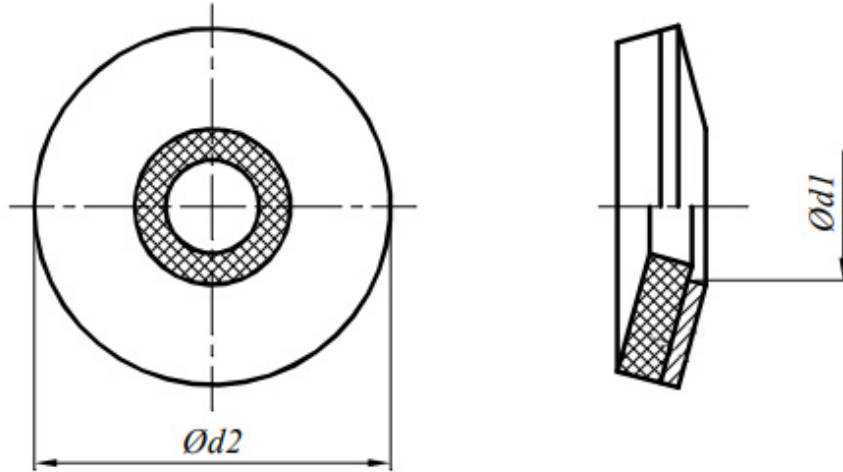


ART 9055 Шайба з EPDM



Розмір/Діаметр

<i>d</i>	14/4,8	16/5,5	16/6,3	19/6,3
<i>Для гвинта</i>	4,8	5,5	6,3	
<i>d1</i>	5,0	5,7	6,6	
<i>d2</i>	14,0	16,0		19,0

d - діаметр
d1 - внутрішній діаметр
d2 - зовнішній діаметр