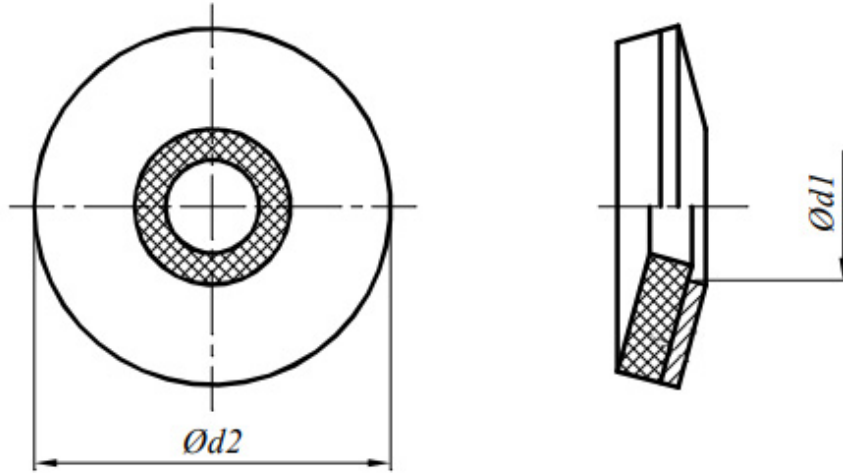


ART 9055 Шайба з EPDM



Розмір/Діаметр

| <i>d</i> | 14/4,8 | 16/5,5 | 16/6,3 | 19/6,3 | 19/9 |
|------------|--------|--------|--------|--------|------|
| Для гвинта | 4,8 | 5,5 | 6,3 | | 9 |
| <i>d1</i> | 5,0 | 5,7 | 6,6 | | |
| <i>d2</i> | 14,0 | 16,0 | | 19,0 | 19,0 |

d - діаметр
d1 - внутрішній діаметр
d2 - зовнішній діаметр