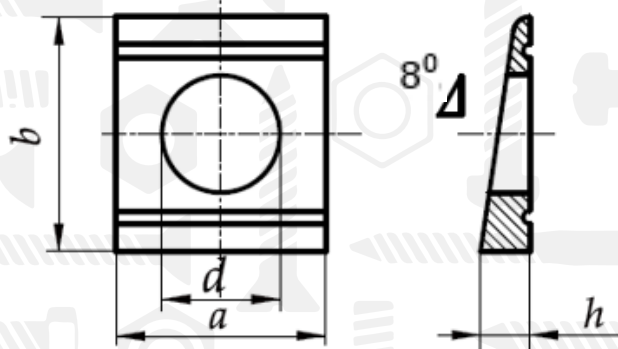


Шайба коса

DIN 434

PN 82018



Розмір/Діаметр

d nom		9	11	14	18	22	24	26	30
Діаметр		M8	M10	M12	M16	M20	M22	M24	M27
d	min	9	11	14	18	22	24	26	30
	max	9,36	11,43	14,43	18,43	22,52	24,52	26,52	30,52
a	nom.	22	22	26	32	40	44	56	56
	min	20	20	24	29,5	37,5	41,5	53	53
	max	24	24	28	34,5	42,5	46,5	59	59
b	nom.	22	22	30	36	44	50	56	56
	min	21,35	21,35	29,35	35,2	43,2	49,2	55,05	55,05
	max	22,65	22,65	30,65	36,8	44,8	50,8	56,95	56,95
h	nom.	3,8	3,8	4,9	5,9	7	8	8,5	8,5
	min	3,2	3,2	3,9	4,9	6	7	7,3	7,3
	max	4,4	4,4	5,9	6,9	8	9	9,7	9,7

d - діаметр
b - висота
a - ширина
h - товщина