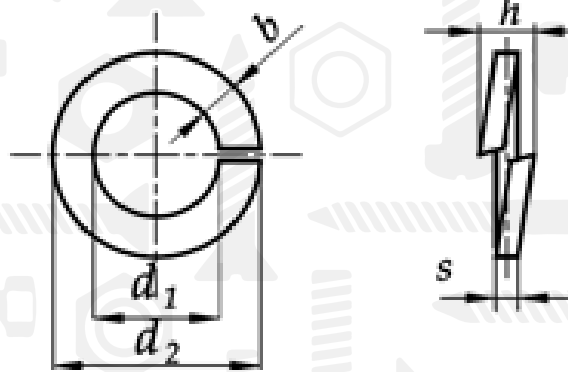


## Гровер

DIN 127 B

PN 82008



Розмір/Діаметр

$d_{ном}$	2	2,5	3	3,5	4	5	6	7	8	10	12	14	
Діаметр	M2	M2,5	M3	M3,5	M4	M5	M6	M7	M8	M10	M12	M14	
$d_1$	min.	2,1	2,6	3,1	3,6	4,1	5,1	6,1	7,1	8,1	10,2	12,2	14,2
	max.	2,4	2,9	3,4	3,9	4,4	5,4	6,5	7,5	8,5	10,7	12,7	14,7
$d_2$	4,4	5,1	6,2	6,7	7,6	9,2	11,8	12,8	14,8	18,1	21,1	24,1	
$S_{ном}$	0,5	0,6	0,8	0,8	0,9	1,2	1,6	1,6	2	2,2	2,5	3	
$h_{max}$	1,2	1,4	1,9	1,9	2,1	2,8	3,8	3,8	4,7	5,2	5,9	7,1	
$b$	0,9	1	1,3	1,3	1,5	1,8	2,5	2,5	3,0	3,5	4,0	4,5	

$d_1$  - внутрішній діаметр  
 $d_2$  - зовнішній діаметр  
 $h$  - ширина  
 $b$  - товщина тіла  
 $s$  - товщина

## Гровер

DIN 127 B

PN 82008

Розмір/Діаметр

$d_{nom}$	16	18	20	22	24	27	30	33	36	39	42	45	
Діаметр	<b>M16</b>	<b>M18</b>	<b>M20</b>	<b>M22</b>	<b>M24</b>	<b>M27</b>	<b>M30</b>	<b>M33</b>	<b>M36</b>	<b>M39</b>	<b>M42</b>	<b>M45</b>	
$d_1$	min.	16,2	18,2	20,2	22,5	24,5	27,5	30,5	33,5	36,5	39,5	42,5	45,5
	max.	17	19	21,2	23,5	25,5	28,5	31,7	34,7	37,7	40,7	43,7	46,7
$d_2$	27,4	29,4	33,6	35,9	40	43	48,2	55,2	58,2	61,2	68,2	71,2	
$S_{nom}$	3,5	3,5	4	4	5	5	6	6	6	6	7	7	
$h_{max}$	8,3	8,3	9,4	9,4	11,8	11,8	14,2	14,2	14,2	14,2	16,5	16,5	
$b$	5,0	5,0	6,0	6,0	7,0	7,0	8,0	10,0	10,0	10,0	12,0	12,0	

Розмір/Діаметр

$d_{nom}$	48	52	56	60	64	72	80	90	
Діаметр	<b>M48</b>	<b>M52</b>	<b>M56</b>	<b>M60</b>	<b>M64</b>	<b>M72</b>	<b>M80</b>	<b>M90</b>	
$d_1$	min.	49	53	57	61	65	73	81	91
	max.	50,5	54,50	58,5	62,5	66,5	74,5	82,5	92,5
$d_2$	75	83	87	91	95	103	111	121	
$S_{nom}$	7	8	8	8	8	8	8	8	
$h_{max}$	16,5	18,9	18,9	18,9	18,9	18,9	18,9	18,9	
$b$	12,0	14,0	14,0	14,0	14,0	14,0	14,0	14,0	

$d_1$  - внутрішній діаметр

$d_2$  - зовнішній діаметр

$h$  - ширина

$b$  - товщина тіла

$s$  - товщина