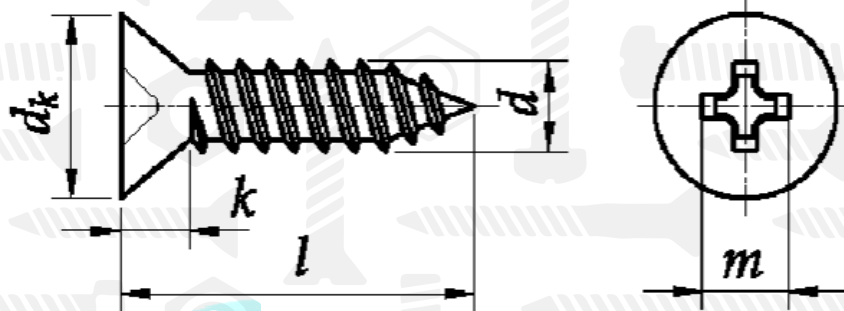


Саморіз з ПОТАЙНОЮ ГОЛОВКОЮ

DIN 7982 C

ISO 7050 C

PN 83114



Розмір/Діаметр

d	ST2,2	ST2,9	ST3,5	ST4,2	ST4,8	ST5,5	ST6,3	ST8	ST9,5	
P	0,8	1,1	1,3	1,4	1,6	1,8	1,8	2,1	2,1	
dk	max.	3,8	5,5	7,3	8,4	9,3	10,3	11,3	15,8	18,3
	min.	3,5	5,2	6,9	8	8,9	9,9	10,9	15,4	17,8
k _{max}	1,1	1,7	2,35	2,6	2,8	3	3,15	4,65	5,25	
H	0	1	2	2	2	3	3	4	4	

d - діаметр
 dk - діаметр головки
 k - висота головки
 L - довжина
 m - розмір ключа