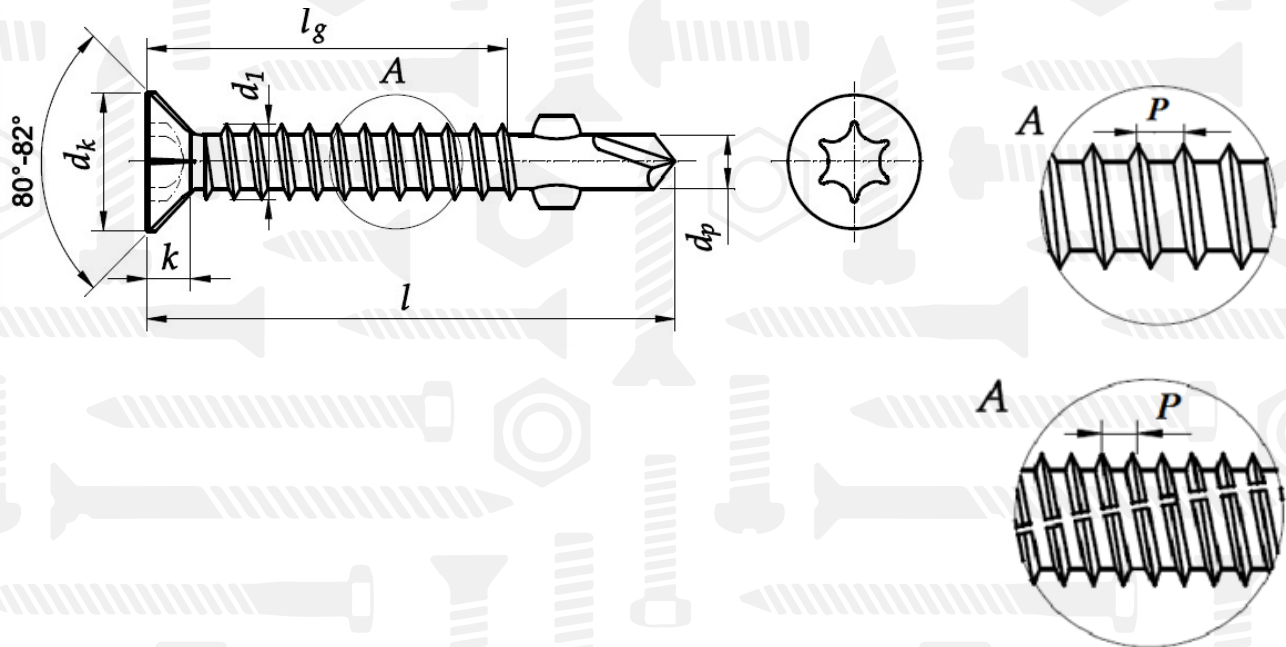


DIN 7504 P

Саморіз з потайною головкою і буром



Розмір/Діаметр

d ₁	ST4,8	ST5,5	ST6,3	ST8,0
P	1,6	1,8	1,8	2,1
d _k	9,5	10,80	12,40	15,05
k	3,0	3,4	3,8	4,2
d _p	4	4,95	5,65	6,8
T	25	25	30	40

P – крок
 d₁ - діаметр
 d_k - діаметр головки
 d_p - діаметр буру
 L - довжина
 k - висота головки
 l_g - довжина різьби