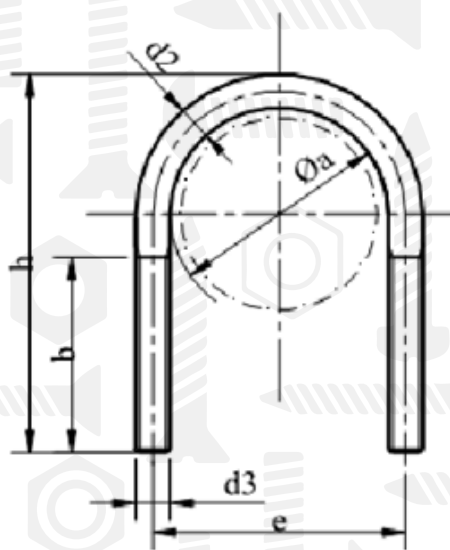


DIN 3570 A

U-ПОДІБНИЙ БОЛТ



Розмір/Діаметр

a ¹⁾	23*	30	38	46	52	64	73*	82	94	120	
b	30	40	40	50	50	50	50	50	50	60	
d ₃	M10	M10	M10	M10	M10	M12	M12	M12	M12	M16	
d ₂	8,9	8,9	8,9	8,9	8,9	10,7	10,7	10,7	10,7	14,6	
e	33	40	48	56	62	76	82	94	106	136	
h	60	70	76	86	92	109	125	125	138	171	
Трубка	ном. DN	15	20	25	32	40	50	-	65	80	100
	дюйм	½"	¾"	1"	1 ¼"	1 ½"	2"	-	2 ½"	3"	4"

Розмір/Діаметр

a ¹⁾	148	176	202	228	282	332	378	428	530	
b	60	60	60	70	70	70	70	70	70	
d ₃	M16	M16	M16	M20	M20	M20	M24	M24	M24	
d ₂	14,6	14,6	16	18,2	18,2	18,2	22	22	22	
e	164	192	218	248	302	352	402	452	554	
h	191	217	249	283	334	385	435	487	589	
Трубка	ном. DN	125	150	175	200	250	300	350	400	500
	дюйм	-	-	-	-	-	-	-	-	-

¹⁾ - розмір приблизно дорівнює зовнішньому діаметру труби

* - розмір не стандартний

b - довжина різьби

d₂ - діаметр тіла

d₃ - діаметр різьби

h - висота

e - відстань між центрами

a - внутрішній діаметр