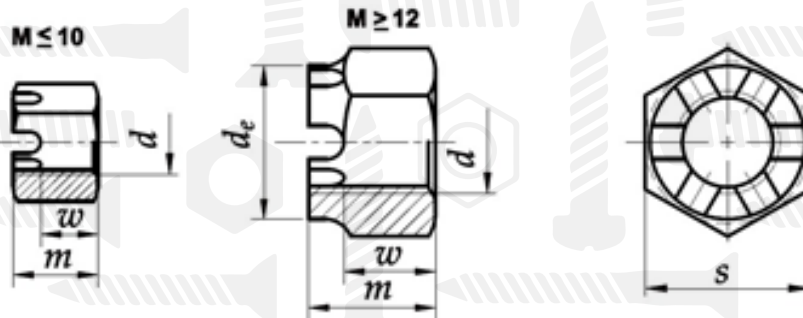


Гайка корончаста з дрібним кроком різби

DIN 935

PN 82148



Розмір/Діаметр

d	M4	M5	M6	M8	M10	M12	(M14)	
					M8x1	M10x1	M12x1,25	(M14x1,5)
P	0,7	0,8	1	1,25	1,5	1,75	2	
m	nom.=max.	5	6	7,5	9,5	12	15	16
	min.	4,7	5,7	7,14	9,14	11,57	14,57	15,57
w	min.	2,9	3,7	4,7	6,14	7,64	9,64	10,57
	max.	3,2	4	5	6,5	8	10	11
de	max.	-	-	-	-	17	19	
	min.	-	-	-	-	16,57	18,48	
S _{nom}	7	8	10	13	17*	19*/18**	22	
Спліт-штифт DIN 94	1x10	1,2x12	1,6x14	2x16	2,5x20	3,2x22	3,5x25	

() – розмір не рекомендується

d - діаметр

de - діаметр коронки

m - висота

w - гайки

s - розмір під ключ

Гайка корончаста з дрібним кроком різби

DIN 935

PN 82148

Розмір/Діаметр

d	M16	(M18)	M20	(M22)	M24	(M27)	M30	
		(M18x1,5)	M20x1,5	(M22x1,5)	M24x2	(M27x2)	M30x2	
		(M18x2)	M20x2	(M22x2)				
P	2	2,5	2,5	2,5	3	3	3,5	
m	ном.=max.	19	21	22	26	27	30	33
	min.	18,48	20,16	21,16	25,16	26,16	29,16	32
w	min.	12,57	14,57	15,57	17,57	18,48	21,48	23,48
	max.	13	15	16	18	19	22	24
de	max.	22	25	28	32	34	38	42
	min.	21,48	24,3	27,3	31	33	37	41
S _{ном}	24	27	30	32	36	41	46	
Спліт-штифт DIN 94	4x28	4x32	4x36	5x36	5x40	5x45	6,3x50	

Розмір/Діаметр

d	(M33)	M36	(M39)	M42	(M45)	M48	
		(M33x2)	M36x3	(M39x3)	M42x3	(M45x3)	M48x3
P	3,5	4	4	4,5	4,5	5	
m	ном.=max.	35	38	40	46	48	50
	min.	34	37	39	45	47	49
w	min.	25,48	28,48	30,28	33,38	35,38	37,38
	max.	26	29	31	34	36	38
de	max.	46	50	55	58	62	65
	min.	45	49	53,8	56,8	60,8	63,8
S _{ном}	50	55	60	65	70	75	
Спліт-штифт DIN 94	6,3x56	6,3x63	6,3x71	8x71	8x80	8x80	

() – розмір не рекомендується
d - діаметр
de - діаметр коронки

m - висота
w - гайки
s - розмір під ключ