

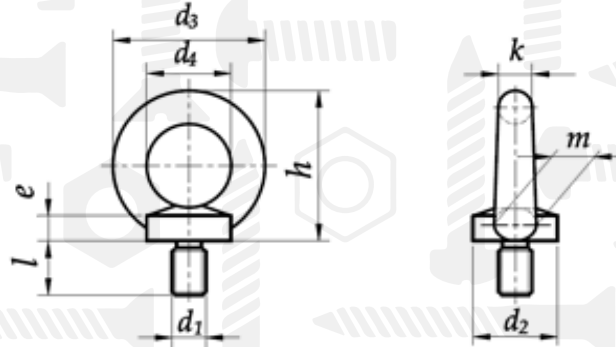
Рим-болт з кільцем і буртиком

DIN 580

ISO 3266

PN 82472

ГОСТ 4751-73



Розмір/Діаметр

d ₁	M6*	M8	M10	M12	M16	M20	M24	M30	M36
				M12x1,5*	M16x1,5*	M20x2*	M24x2*	M30x2*	M36x3*
d _{2 nom}	20	20	25	30	35	40	50	65	75
d _{3 nom}	36	36	45	54	63	72	90	108	126
d _{4 nom}	20	20	25	30	35	40	50	60	70
e _{nom}	6	6	8	10	12	14	18	22	26
h _{nom}	36	36	45	53	62	71	90	109	128
k _{nom}	8	8	10	12	14	16	20	24	28
l ± 1/2 IT15	13	13	17	20,5	27	30	36	45	54
m _{nom}	10	10	12	14	16	19	24	28	32

Розмір/Діаметр

d ₁	M42	M48	M56	M64	M72x6	M80x6	M100x6
	M42x3*	M48x3*					
d _{2 nom}	85	100	110	120	150	170	190
d _{3 nom}	144	166	184	206	260	296	330
d _{4 nom}	80	90	100	110	140	160	180
e _{nom}	30	35	38	42	50	55	60
h _{nom}	147	168	187	208	260	298	330
k _{nom}	32	38	42	48	60	68	75
l ± 1/2 IT15	63	68	78	90	100	112	130
m _{nom}	38	46	50	58	72	80	88

* - розмір не стандартний
d₁ - діаметр різьби
d₂ - діаметр буртика
l - довжина

d₃ - зовнішній розмір кільця
d₄ - внутрішній розмір кільця
e - висота буртика

h - висота кільця
k - товщина кільця
m - товщина кільця