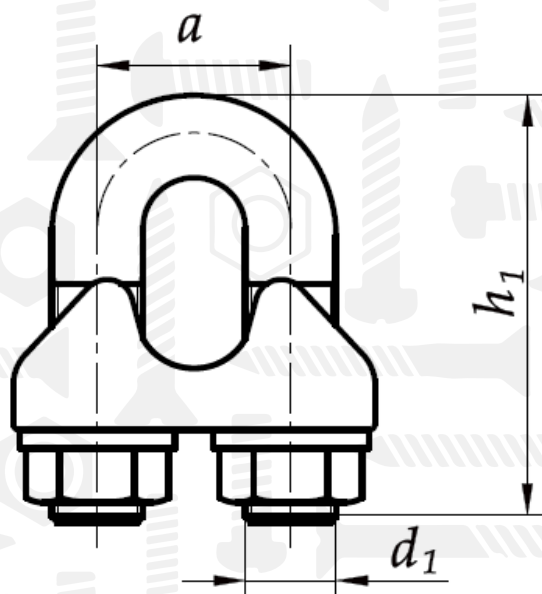


DIN 1142

Зажим для тросу



Розмір/Діаметр

Розмір	5	6,5	8	10	12	13	14	16
Діаметр. Ø	5	6,5	8	10	12	13	14	16
d_1	M5	M6	M8	M8	M10	M12	M12	M14
h_1	25	32	41	46	56	64	66	78
h_2	13	14	18	21	25	29,5	30,5	35
a	12	14	18	20	24	26	28	32
l	25,5	30	39	40	50	54	59	64

Розмір/Діаметр

Розмір	19	22	26	30	34	40
Діаметр. Ø	19	22	26	30	34	40
d_1	M14	M16	M20	M20	M22	M24
h_1	83	96	118	130	150	166
h_2	40	44	51	59	67	77
a	36	40	46	54	60	68
l	68	74	84	95	105	117

d_1 - діаметр
 h_1 - висота
 a - ширини