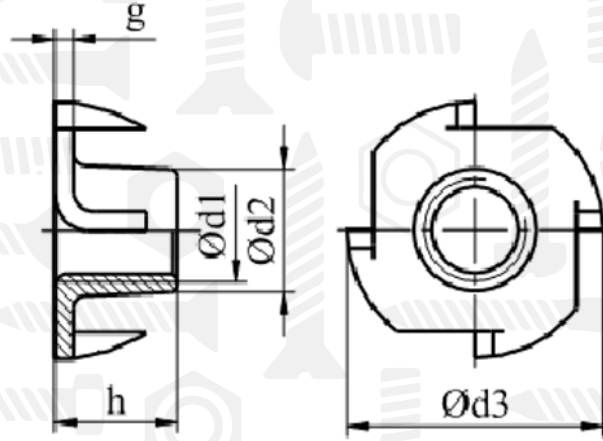


DIN 1624

Забивна гайка



Розмір/Діаметр

d	4	5	6	8	10
d1	5,2	6,2	7,5	10	11,5
d2	15	17	19	22,2	25
h	7,1	8	9	11	12

d - внутрішній діаметр
 h - висота
 d2 - зовнішній діаметр
 d3 - діаметр гоовки
 g - ширина буртика