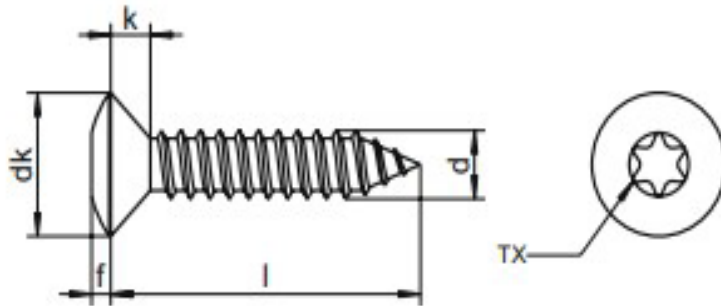


## DIN 7983

## Саморіз з напівпотайною головкою під torx



Розмір/Діаметр

<i>d</i>	3,5	3,9	4,2	4,8	5,5	6,3
<i>dk</i>	6,8	7,5	8,1	9,5	10,8	12,4
<i>k</i>	2,1	2,3	2,5	3	3,4	3,8
<i>f</i>	1,2	1,3	1,4	1,5	1,7	2

*d* - номінальний діаметр  
*dk* - діаметр  
*k* - висота підголовника  
*f* - висота круглої частини головки