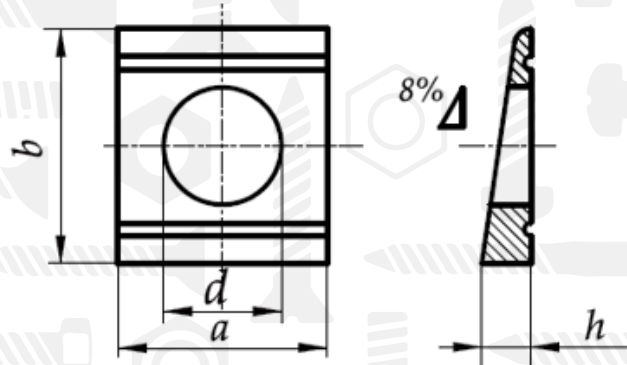


## Шайба коса

DIN 434

PN 82018



Розмір/Діаметр

| $d_{\text{ном}}$ |             | 9         | 11         | 14         | 18         | 22         | 24         | 26         | 30         |
|------------------|-------------|-----------|------------|------------|------------|------------|------------|------------|------------|
| Діаметр          |             | <b>M8</b> | <b>M10</b> | <b>M12</b> | <b>M16</b> | <b>M20</b> | <b>M22</b> | <b>M24</b> | <b>M27</b> |
| $d$              | <i>min</i>  | 9         | 11         | 14         | 18         | 22         | 24         | 26         | 30         |
|                  | <i>max</i>  | 9,36      | 11,43      | 14,43      | 18,43      | 22,52      | 24,52      | 26,52      | 30,52      |
| $a$              | <i>ном.</i> | 22        | 22         | 26         | 32         | 40         | 44         | 56         | 56         |
|                  | <i>min</i>  | 20        | 20         | 24         | 29,5       | 37,5       | 41,5       | 53         | 53         |
|                  | <i>max</i>  | 24        | 24         | 28         | 34,5       | 42,5       | 46,5       | 59         | 59         |
| $b$              | <i>ном.</i> | 22        | 22         | 30         | 36         | 44         | 50         | 56         | 56         |
|                  | <i>min</i>  | 21,35     | 21,35      | 29,35      | 35,2       | 43,2       | 49,2       | 55,05      | 55,05      |
|                  | <i>max</i>  | 22,65     | 22,65      | 30,65      | 36,8       | 44,8       | 50,8       | 56,95      | 56,95      |
| $h$              | <i>ном.</i> | 3,8       | 3,8        | 4,9        | 5,9        | 7          | 8          | 8,5        | 8,5        |
|                  | <i>min</i>  | 3,2       | 3,2        | 3,9        | 4,9        | 6          | 7          | 7,3        | 7,3        |
|                  | <i>max</i>  | 4,4       | 4,4        | 5,9        | 6,9        | 8          | 9          | 9,7        | 9,7        |

d - діаметр  
b - висота  
a - ширина  
h - товщина