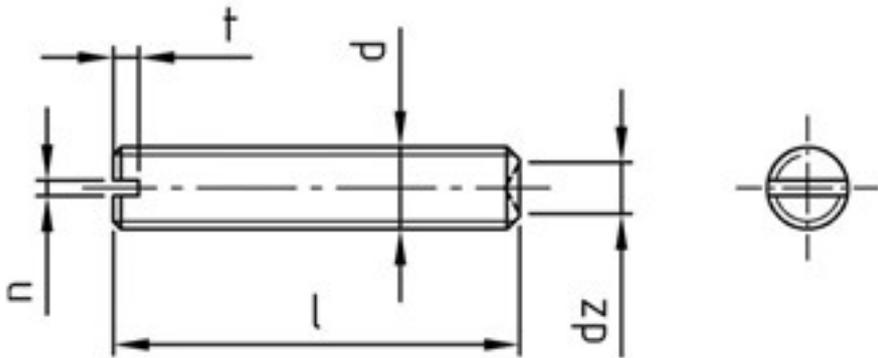


## DIN 438

Гвинт установочний з прямим шліцом і засверленим кінцем



Розмір/Діаметр

<i>d</i>	M2,8	M3	M4	M5	M6	M8	M10	M12
<i>dz</i>	1,2	1,4	2	2,5	3	5	6	8
<i>n</i>	0,4	0,4	0,6	0,8	1	1,2	1,6	2
<i>t</i>	0,72	0,8	1,12	1,28	1,6	2	2,4	2,8

*d* - номінальний діаметр  
*dz* - зовнішній діаметр гвинта  
*n* - ширина шліца  
*t* - глибина шліца