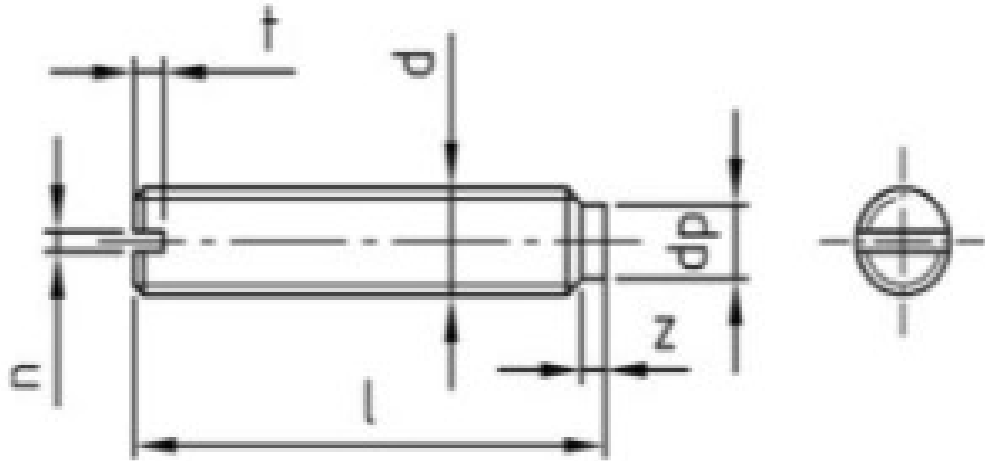


## DIN417

## Гвинт установочний з циліндричним кінцем і прямим шліцом



Розмір/Діаметр

<i>d</i>	2,5	3	4	5	6	8	10	12
<i>n</i>	0,4	0,4	0,6	0,8	1	1,2	1,6	2
<i>t</i>	0,72	0,8	1,12	1,28	1,6	2	2,4	2,8
<i>dp</i>	1,5	2	2,5	3,5	4	5,5	7	8,5
<i>z</i>	1,25	1,5	2	2,5	3	4	5	6

*d* - діаметр

*n* - діаметр отвору

*t* - глибина отвору

*dp* - діаметр фаски

*z* - висота фаски