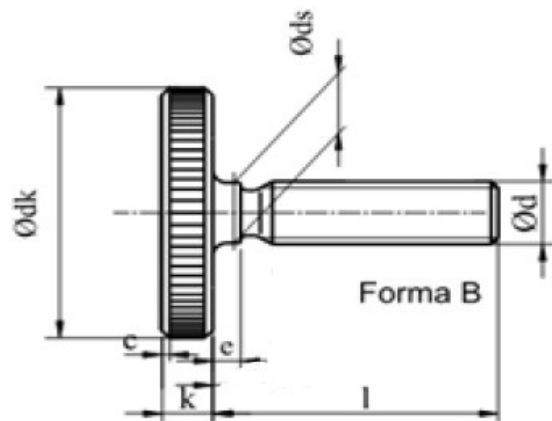


Гвинт з накатаною головкою прижимного типу

DIN 653

PN 82457



Розмір/Діаметр

d	M2	M2,5	M3	M4	M5	M6	M8	M10
P	0,4	0,45	0,5	0,7	0,8	1	1,25	1,5
c	-	0,3	0,3	0,4	0,4	0,5	0,6	0,8
d <sub>knom</sub>	9	11	12	16	20	24	30	36
d <sub>snom</sub> <sup>1)</sup>	2	2,5	3	4	5	6	8	10
e <sup>1)</sup>	1,5	2	2	3	3	4	5	6
k <sub>nom</sub>	2	2,5	2,5	3,5	4	5	6	8
e	1,2	1,35	1,5	2,1	2,4	3	3,75	4,5

P – крок  
d – діаметр  
ds – внутрішній діаметр накатки  
dk – зовнішній діаметр накатки  
l – довжина  
c – висота буртика  
e – буртик  
k – висота накатки