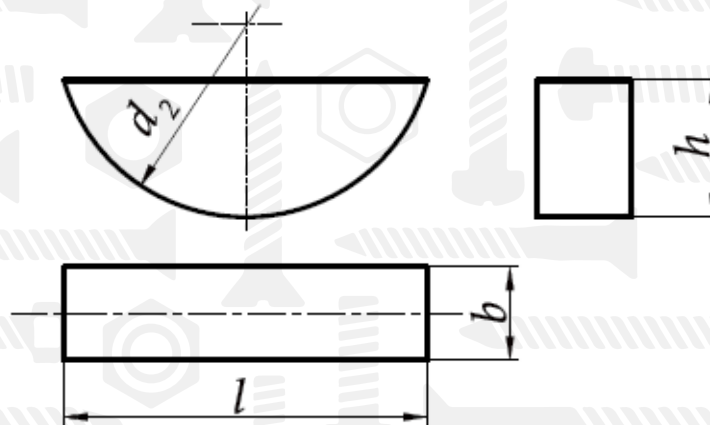


Шпонка сегментна напівкругла

DIN 6888

ISO 3912

PN-M-85008



Розмір/Діаметр

b $h9$	1,5	2	2,5	3	4	5
h $h12$	2,6	2,6	3,7	3,7	3,7	6,5
$d2$	7	7	10	10	10	13
l \approx	6,76	6,76	9,66	9,66	9,66	12,65

Розмір/Діаметр

b $h9$	5	6	8	10
h $h12$	7,5	9	7,5	9
$d2$	19	22	19	22
l \approx	18,57	21,63	18,57	21,63

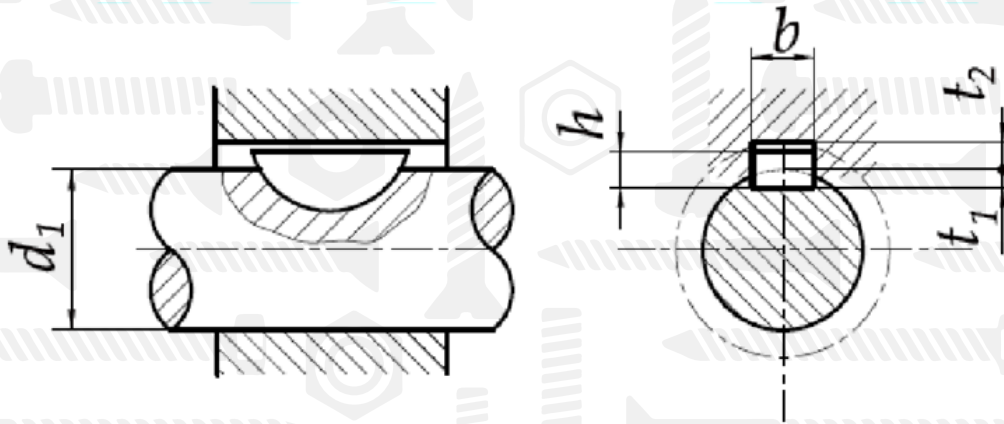
$d2$ - радіус
 b - ширина
 h - висота
 l - довжина

Шпонка сегментна напівкругла

DIN 6888

ISO 3912

PN-M-85008



Розмір/Діаметр

<i>b</i> h9		1,5	2		2,5	3			4			5
<i>h</i> h12		2,6	2,6	3,7	3,7	3,7	5	6,5	5	6,5	7,5	6,5
<i>d</i> ₁ ¹⁾	min	4	6	8	8	8	-	-	10	-	-	12
	max	6	8	10	10	10	-	-	12	-	-	17
<i>d</i> ₁ ²⁾	min	8	10	12	12	12	12	17	17	17	22	22
	max	10	12	17	17	17	17	22	22	22	30	30
<i>t</i> ₁		2	1,8	2,9	2,9	2,5	3,8	5,3	3,5	5	6	4,5
<i>t</i> ₂		0,6	1	1	1	1,4	1,4	1,7	1,7	1,7	2,2	2,2

Розмір/Діаметр

<i>b</i> h9		5		6				8			10
<i>h</i> h12		7,5	9	7,5	9	10	11	9	11	13	13
<i>d</i> ₁ ¹⁾	min	12	-	17	17	-	-	22	-	-	30
	max	17	-	22	22	-	-	30	-	-	38
<i>d</i> ₁ ²⁾	min	22	30	30	30	38	38	38	38	38	38
	max	30	38	38	38	38	38	-	-	-	-
<i>t</i> ₁		5,5	7	5,1	6,6	7,6	8,6	6,2	8,2	10,2	9,8
<i>t</i> ₂		2,2	2,2	2,6	2,6	2,6	2,6	3	3	3	3,4

*d*₂ - радіус
b - ширина
h - висота
l - довжина